

Mesterségünk a víz

Geberit termékújdonságok 2025

GEBERIT WC RENDSZER



VÁLTOZATOS DIZÁJN

CSENDES ÖBLÍTÉS

EGYSZERŰ SZERELÉS

KIEMELKEDŐ ÖBLÍTÉSI
TELJESÍTMÉNY

Új Duofix 4.0 szerelőelemek

A szakmától tanulva – Duofix fejlesztés

Geberit termékújdonságok 2025

Új Duofix 4.0 Sigma rendszer

Újabb plusszok a kivitelezés javára:

- Kihúzható elem az oldalsó sín rögzítéshez
- Plusz rögzítőfuratok a falsík előtti szerelőkészletnek
- 25 cm magasságú padló szerkezethez is állítható
- Új rögzítőtalp (UW rögzítőcsavarok felett elhúzható)



Új Duofix 4.0 Sigma rendszer

Egyszerűbb - ezért gyorsabb

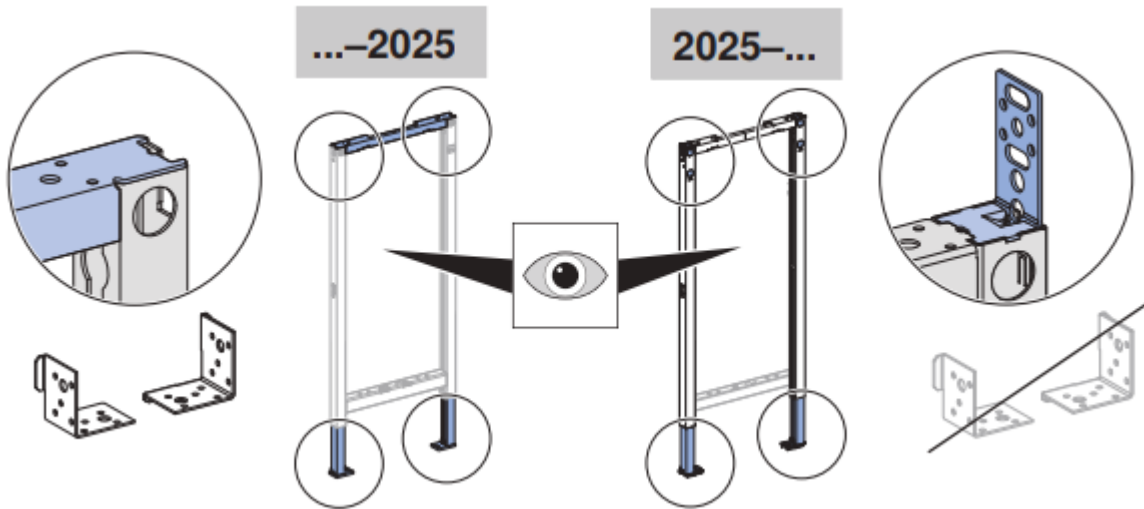
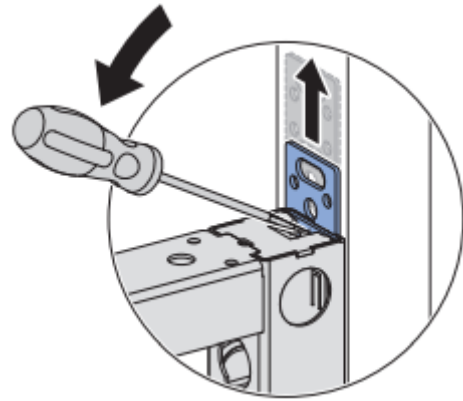
- Könnyen állítható csőbilincs
- TORX csavarok – egyszerű kezelhetőség, gépi behajtókkal is
- Hasznos jelölések a menetes szárok és a szennyvízcsatlakozó könyök középpontjának meghatározásához



Új Duofix 4.0 Sigma rendszer

Kihúzható rögzítőlemez

GK szerelt falakba építéshez

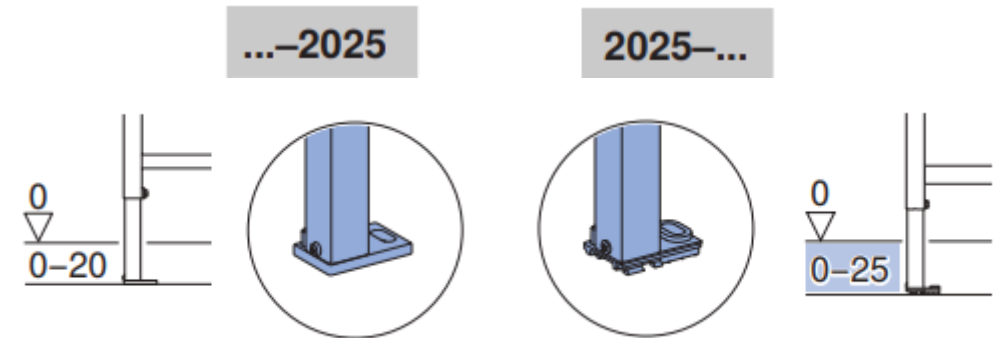


Új Duofix 4.0 Sigma rendszer



Az elvárásoknak meg kell felelni! + 5 cm !

Néha a kicsi is sokat számít: a magasabb padlófelületeknél az eddigi 20 cm helyett 25 cm magasságú rögzítő láb



Új Duofix 4.0 Sigma rendszer

...és ha még több kell:

a rögzítőlábak hosszabbíthatóak további 20 cm-rel



A rögzítőlábak meghosszabbítása anyag- és időigényes

A csere helyett a toldás megkönnyíti a szerelést

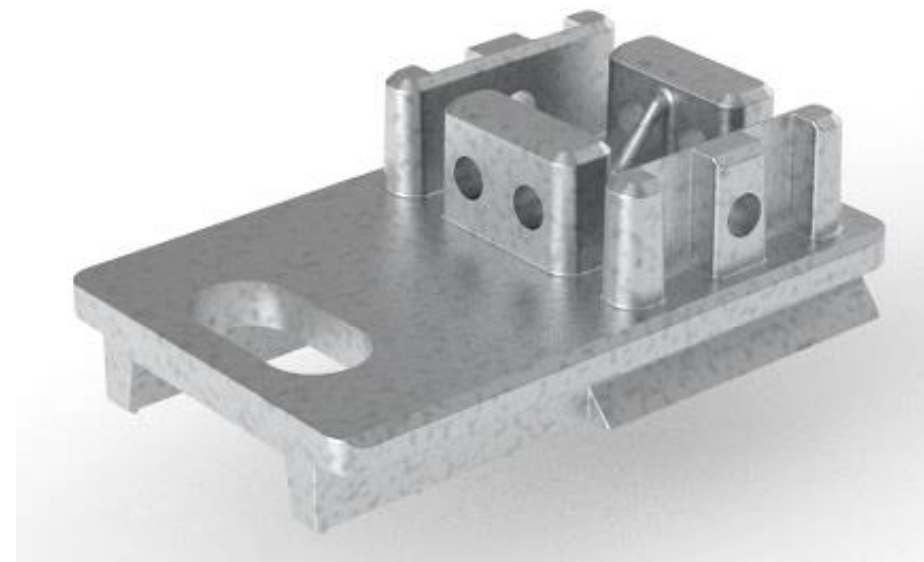
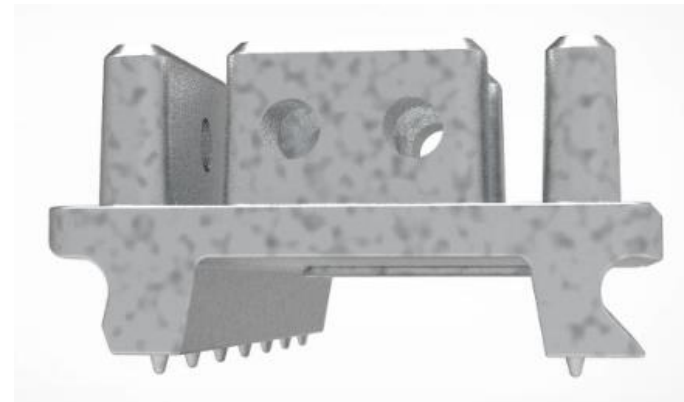
Hosszabbítóelem felszerelése a meglévő rögzítőlábba

Új Duofix 4.0 Sigma rendszer

Új kiemelt talprész, amellyel a lecsavarozott gipszkarton profilokban elcsúsztatható/pozícionálható a szerelőelem



Swing2Fix talplemez



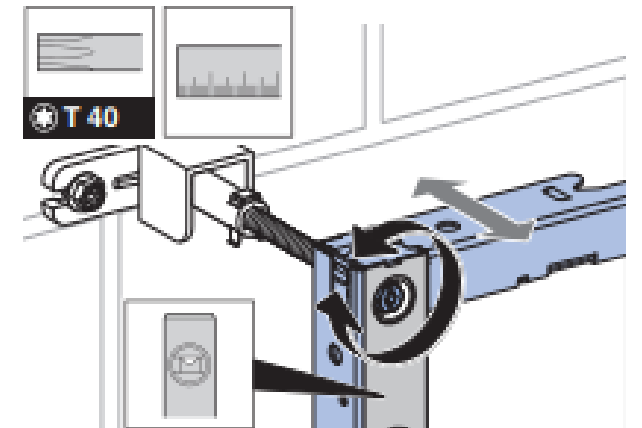
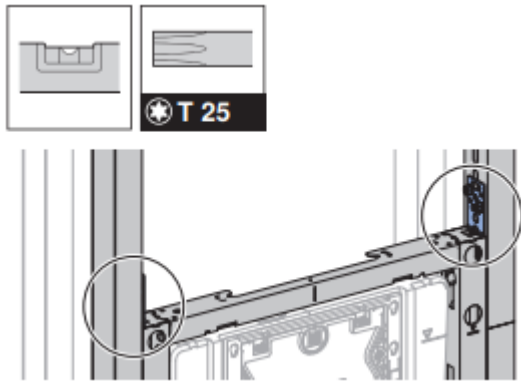
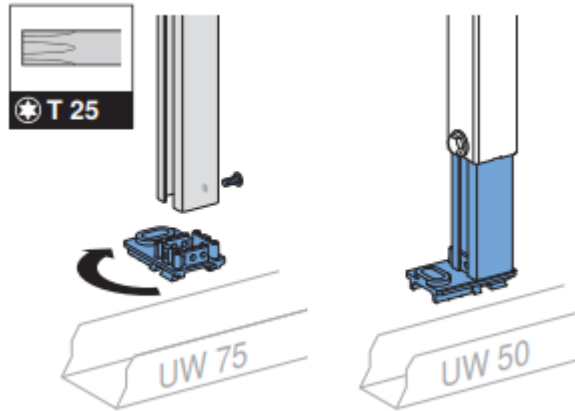
Új Duofix 4.0 Sigma rendszer

Plusz furatok a falsík előtti szerelőkészlet csatlakoztatásához
a felső sarokpontok alatt is



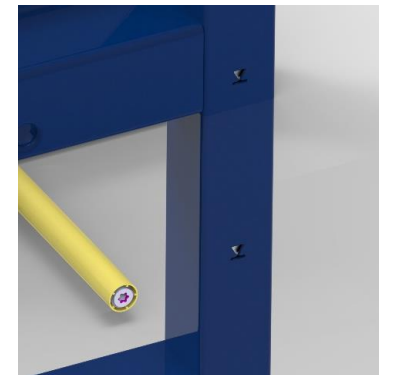
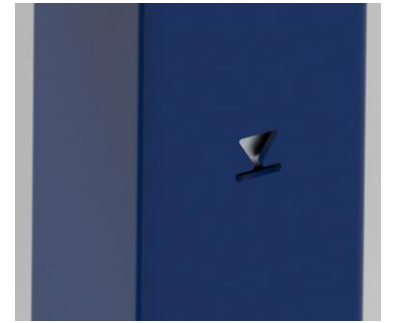
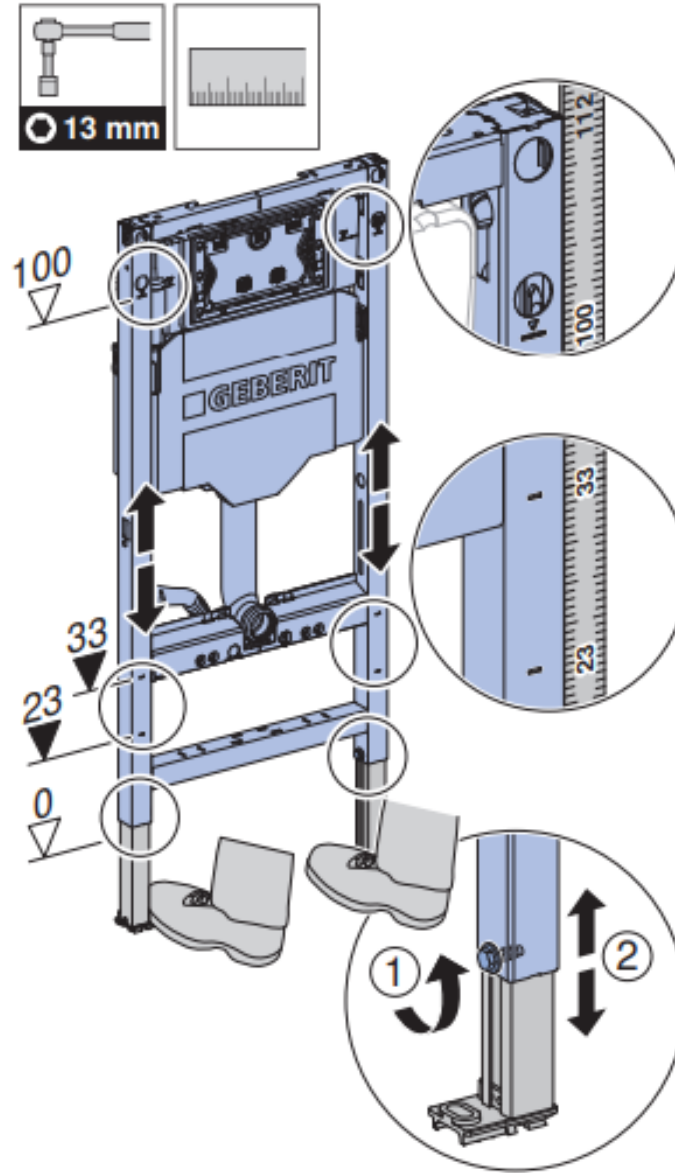
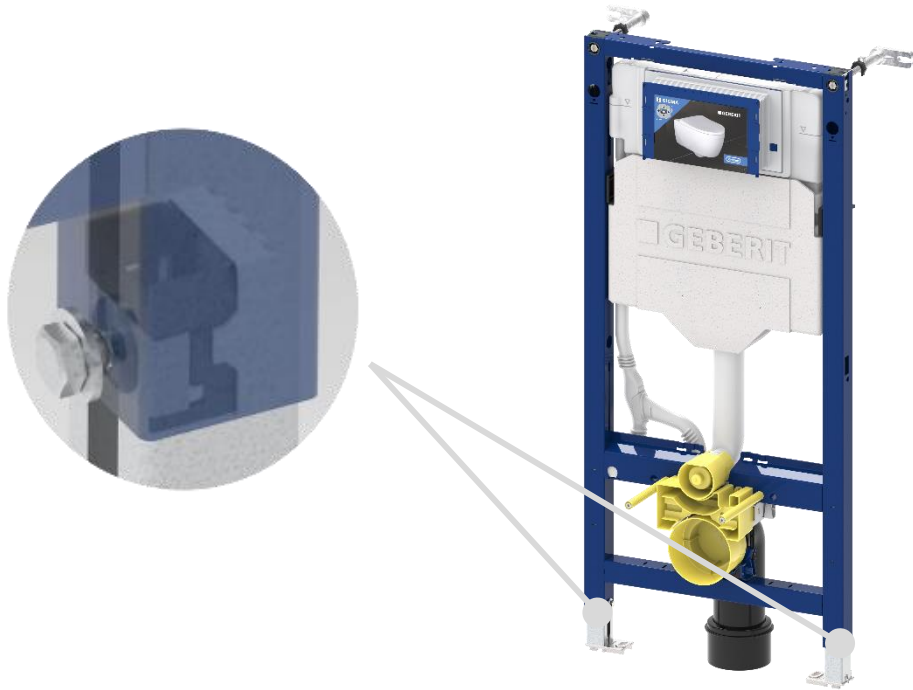
Új Duofix 4.0 Sigma rendszer - Torx® csavarokkal való rögzítés

Kevesebb szerszámváltás, gépi behajtás támogatása, ahol csak lehetséges, 2 méret



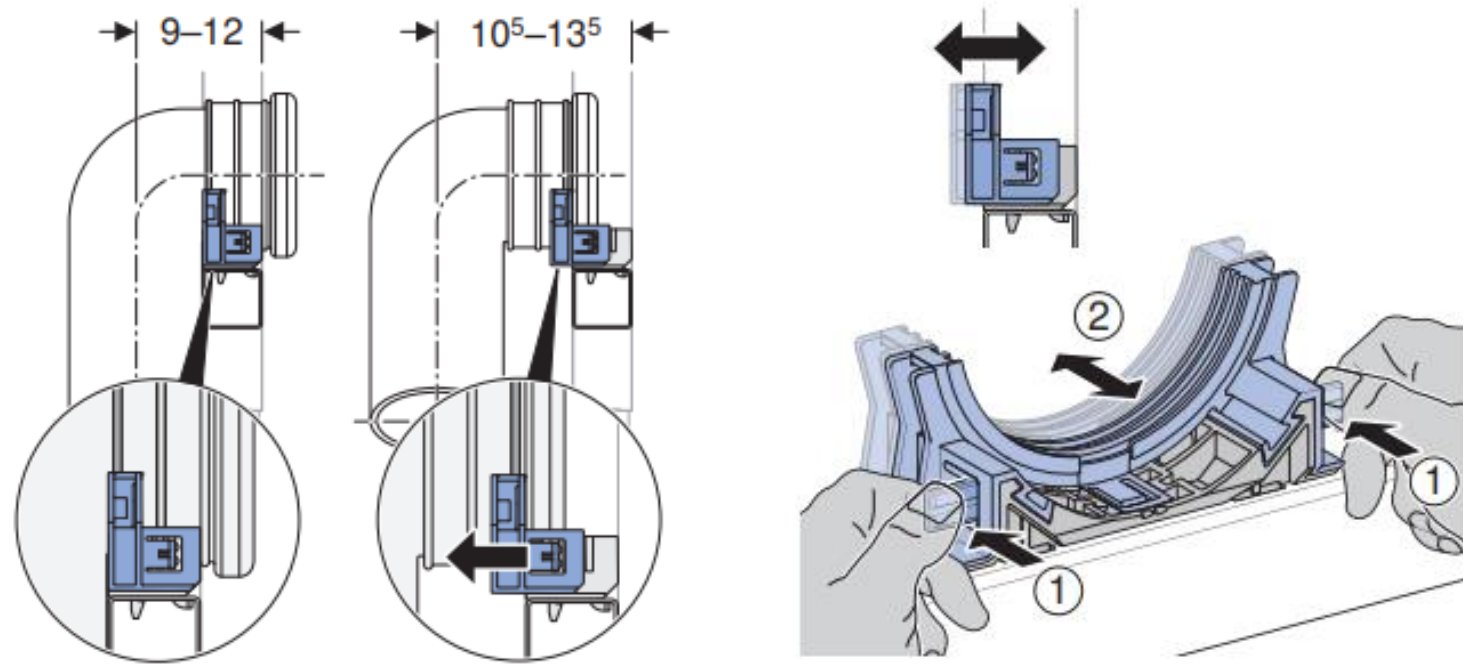
Új Duofix 4.0 Sigma rendszer

Új jelölések a menetes szárok és a szennyvízcsatlakozó pozicionálásához
Optimalizált rögzítőtalp a könnyebb beállításhoz



Új Duofix 4.0 Sigma rendszer

Könnyen állítható csőbilincs



GEBERIT WC RENDSZER

CSENDES ÖBLÍTÉS

EGYSZERŰ SZERELÉS

VÁLTOZATOS DIZÁJN

KIEMELKEDŐ ÖBLÍTÉSI
TELJESÍTMÉNY



Kevesebb zaj, kevesebb vízigény

Új töltő- és öblítészelepek

Geberit termékújdonságok 2025

■ GEBERIT

NEW FILL VALVE TYPE 383
SUCCESSOR OF UNIFILL

TERMÉKÚJDONSÁGOK 2025
2025. 06. 29.



Zajcsökkentett működés



Egyszerűbb szerelés



Prémium minőség



Fenntartható termék

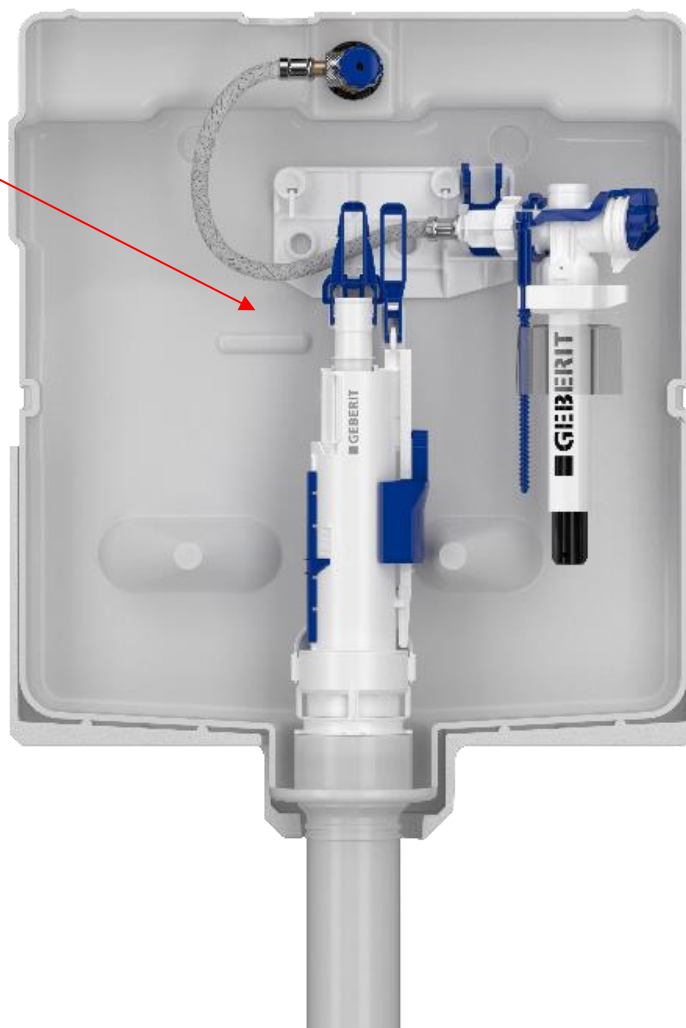
Korszerű tartályok

212-es öblítőszelep

383-as töltőszelep



Régi 622-es Jelenlegi új 212-es



Jelenlegi kifutó 380-as



Új 383-as



Új öblítőszelep a falsík alatti tartályokhoz – Typ212



- ✓ Öblítővíz áramlási sebességének állítása
- ✓ Nagy mennyiség 4,0 – 7,5 liter
- ✓ Kis mennyiség 2,0 – 4,0 liter



Rimfree®

GEBERIT WC RENDSZER

CSENDES ÖBLÍTÉS

EGYSZERŰ SZERELÉS

VÁLTOZATOS DIZÁJN

KIEMELKEDŐ ÖBLÍTÉSI
TELJESÍTMÉNY

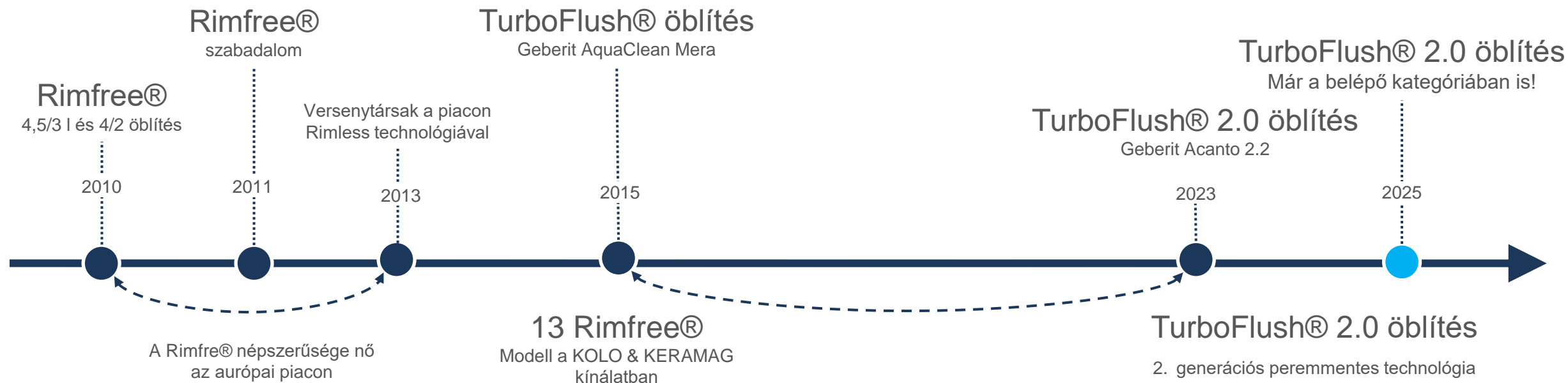


Új Geberit WC csészek

Turboflush 2.0

Geberit termékújdonságok 2025

A peremmentes technológia fejlődése



iCon
TurboFlush
503.046.00.1



iCon Compact
TurboFlush
503.049.JT.1
(matt fehér)



iCon álló
TurboFlush
503.080.00.1



Selnova
TurboFlush
503.083.00.1



Második generációs peremmentes technológia: TurboFlush® 2.0



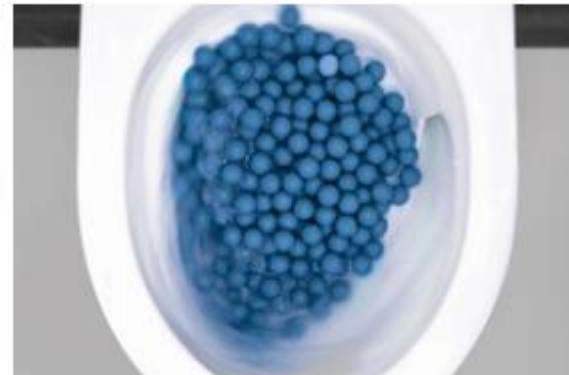
Rimfree® technológia



Turboflush® 2.0



Második generációs peremmentes technológia: TurboFlush® 2.0



Akár 10-szer jobb öblítési teljesítmény, mint amit a szabvány (DIN EN 997:2018) előír.



A DIN EN 997:2018 szabvány szerinti előírt öblítési teljesítmény



Geberit TurboFlush WC: akár 10-szer jobb a standard előírásnál



Geberit WC rendszerben – a halkabb öblítésért



TurboFlush technológia



383-as töltőszelep
240.700.00.5



GEBERIT WC RENDSZER

CSENDES ÖBLÍTÉS

EGYSZERŰ SZERELÉS

VÁLTOZATOS DIZÁJN

KIEMELKEDŐ ÖBLÍTÉSI
TELJESÍTMÉNY



Nyomólap újdonságok

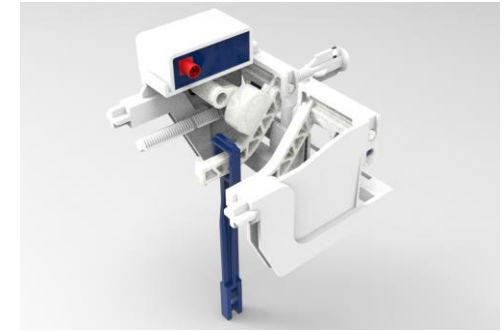
Új elnevezések és új típusok

Geberit termékújdonságok 2025

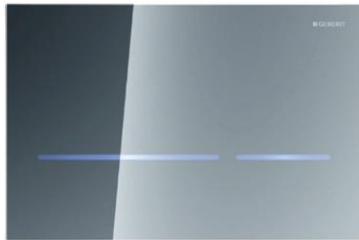
Sigma tartály rendszerelőnyök – gyári elektromos bekötődobozzal



Érintésmentes működtetés



Pangóvíz védelem lehetősége







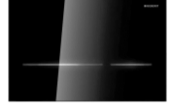











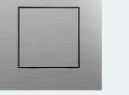



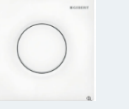




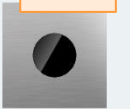


Szennyvízkönyök feletti szerelődoboz - tartozék

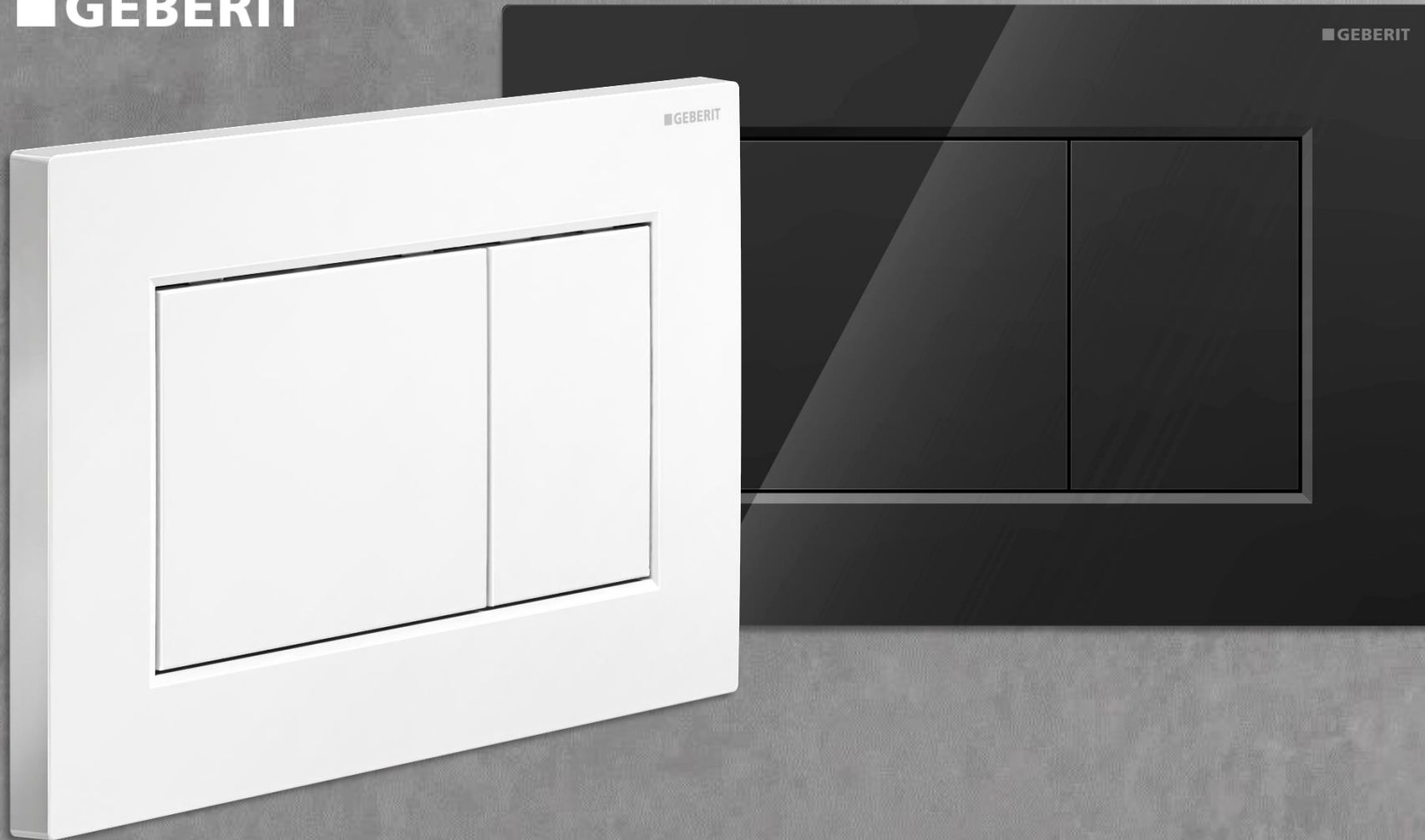


Szagelszívási lehetőség

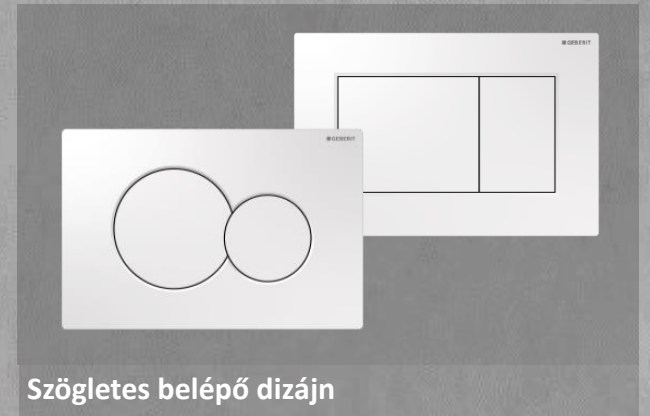
Új termékek / Új megnevezések 2025

	01	10	20	40	50	70	80
Működtetőlapok	 ÚJ Sigma01 square	 Ex 30 Sigma10 square	 Ex 30 Sigma20 square	 ÚJ Sigma40 square	 Sigma50 square	 Sigma70 square	 Sigma80 square
	 Sigma01 round	 Sigma10 round	 Sigma20 round	 ÚJ Sigma40 round	 Ex 21 Sigma50 round		
	 Type 01 round	 Type 10 round					
Vizelvezéslések	 ÚJ  ÚJ Type 01 square		  Kifutó 2026.04.01. Ex 30	 ÚJ  ÚJ	  Kifutó 2026.04.01.		
	  Type 01 round	  Type 10 round		 ÚJ  ÚJ Type 40 round			

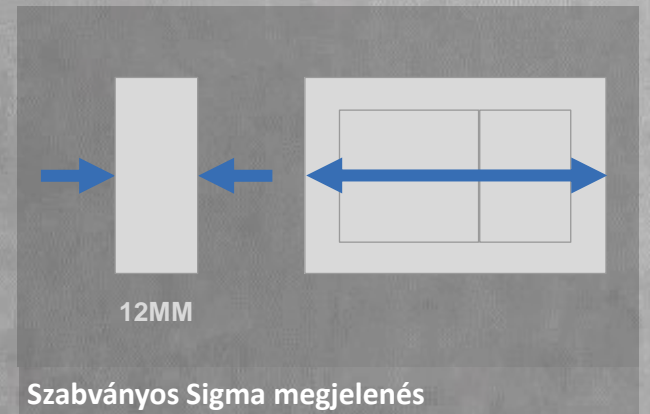
■ GEBERIT



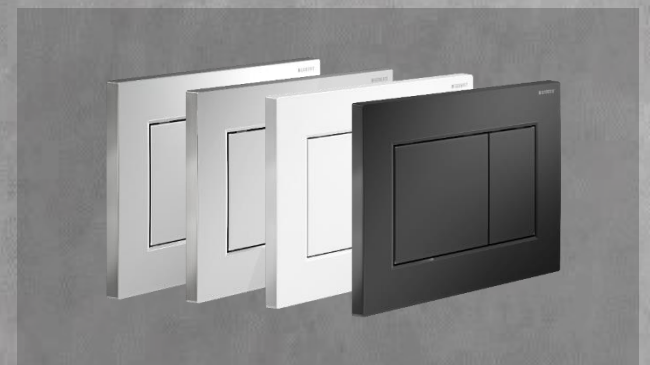
SIGMA01 SQUARE
SZÖGLETES BELÉPŐ DIZÁJN



Szögletes belépő dizájn



Szabványos Sigma megjelenés

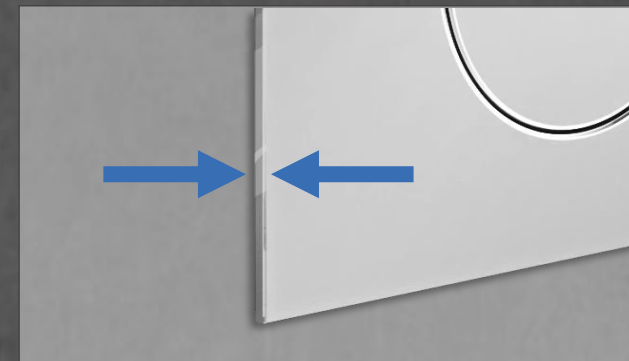


Szabványos színválaszték
Fehér, fekete, króm, matt króm

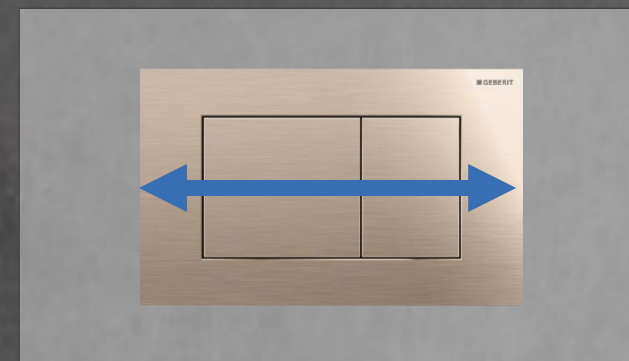
■ GEBERIT



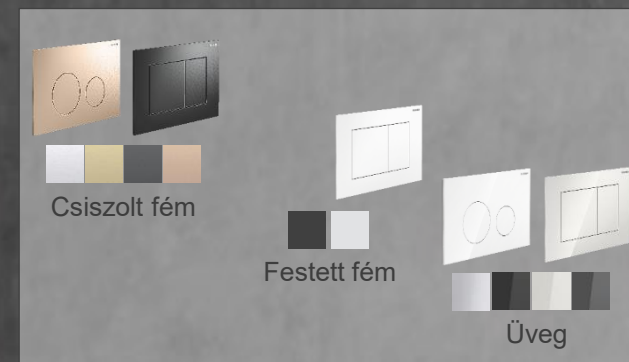
**SIGMA40 ROUND ÉS SQUARE
MODERN PRÉMIUM DIZÁJN**



Slim kialakítás



'Widescreen' működtetőlap



**Prémium anyag- és színválaszték
versenyképes árakon**

Sigma40 működtetőlap, round és square



- Széles szín- és anyagválaszték
 - Sigma70 square-rel egyenértékű
 - 10 különböző cikkszám 4 üveg, 4 szálcsiszolt, 2 rozsdamentes

- Mikortól elérhető:
 - Működtetőlapok 2025.04.01.
 - Kivételek: réz és vörös arany 2025.02.01



Mapress Therm

Új anyagminőség a préselésben

Geberit termékújdonságok 2025

Szénacél cső típusok

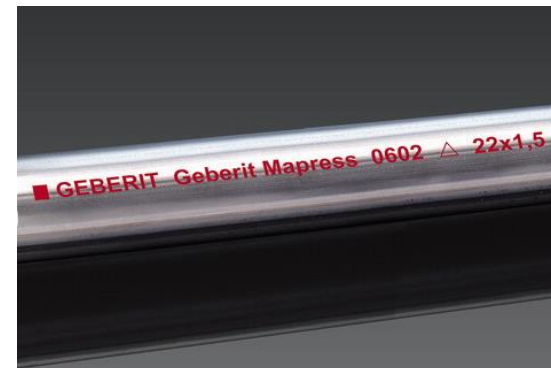
d15-108

Fűtési rendszerek

Tűzvíz rendszerek (nedves)

Sűrített levegős rendszerek

Napkollektor



Mapress szénacél cső,
kívül horganyzott
15 – 108 mm

Mapress szénacél cső,
kívül PP bevonatos
15 – 54 mm

Mapress szénacél cső,
kívül-belül horganyzott
15 – 108 mm

Mindegyik csőre a Mapress szénacél présfitting használandó



Rozsdamentes anyagminőségek



Mapress rozsdamentes
acél cső
1.4401 (CrNiMo)
15 – 108 mm



Mapress Therm
rozsdamentes acél cső
1.4520 (CrTi)
15 – 108 mm



Geberit rozsdamentes acél rendszer – földgáz közegre

1.2.3. A gázellátás területén felhasznált termékek leírása

„Mapress Edelmetall Gas” rozsdamentes acél préskötéses rendszer

A préskötéses rendszer rozsdamentes acél csövekből és rozsdamentes acél présidomokból áll.

A Mapress rozsdamentes acél csövek az MSZ EN 10312:2003 szabvány szerint készülnek. Földgáz alkalmazásokhoz a csöveket a gyártó 1.4401 minőségű ausztenites acélból (X5CrNiMo 17-12-2), -20°C és +70°C közötti üzemi hőmérsékletre és MOP=5 bar legnagyobb üzemi nyomásra gyártja. Külső átmérő d=15mm-től 108mm-ig.

A Mapress rozsdamentes acél csövek mérettartománya gáz alkalmazásokhoz

Cikksz.	DN	d, Ø (mm) külső átmérő	di, Ø (mm) belső átmérő	s (mm) falvastagság	L (m) hossz
39202	12	15	13	1	6
39203	15	18	16	1	6
39204	20	22	19,6	1,2	6
39205	25	28	25,6	1,2	6
39206	32	35	32	1,5	6
39207	40	42	39	1,5	6

NMÉ: A-117/2016

Projektszám: ÉZ-M353N-21118-2020

Bizonylat azonosító: KBIA-XXI-04.2-20200204_NMÉ mód



NEMZETI MŰSZAKI ÉRTÉKELÉS
OLDALSZÁM 8/27

Cikksz.	DN	d, Ø (mm) külső átmérő	di, Ø (mm) belső átmérő	s (mm) falvastagság	L (m) hossz
39208	50	54	51	1,5	6
39209	65	76,1	72,1	2	6
39210	80	88,9	84,9	2	6
39211	100	108	104	2	6

- ✓ 1.4401 anyagminőségű csövezetekkel
- ✓ Saját idomválaszték rozsdamentes rendszeren belül
- ✓ Tiszta, „hideg” szereléstechika
- ✓ Nyomáspróbával ellenőrizhető kivitelezés
- ✓ Nem igényel külön gyártói vizsgát a szerelés, de szerelő-szakmai jogosultság feltétel
- ✓ D15 – d108 átmérő tartományban



Tömítőgyűrű választék – alkalmazhatóság négyzetre emelve

CIIR



-30 → 120 °C

Alap kivétel
Ivóvíz
Hűtés-fűtés
Sűrített levegő*

HNBR



-20 → 70 °C

Semleges gázok
Cseppfolyós gázok
Biogázok

FKM



4 → 155 °C

Telített gőz

FKM



-25 → 220 °C*

Szolárrendszerek
Ipari alkalmazás
Hajóépítés

(*időszakos csúcs)

FKM



-10 → 180 °C

Száraz sprinkler
rendszerek
Száraz tűzivíz
rendszerek

*nedvességtartalom (ppm) és olajtartalom (0-2) függvényében

Geberit Mapress Therm – 2024 áprilistól

Idomok anyaga

- Rozsdamentes acél (1.4520 CrTi)

Narancssárga présindikátor

- Márka
- Átmérő
- Ivóvízre nem használható jelzés



Tömítés

- CIIR - fekete

Jelölések

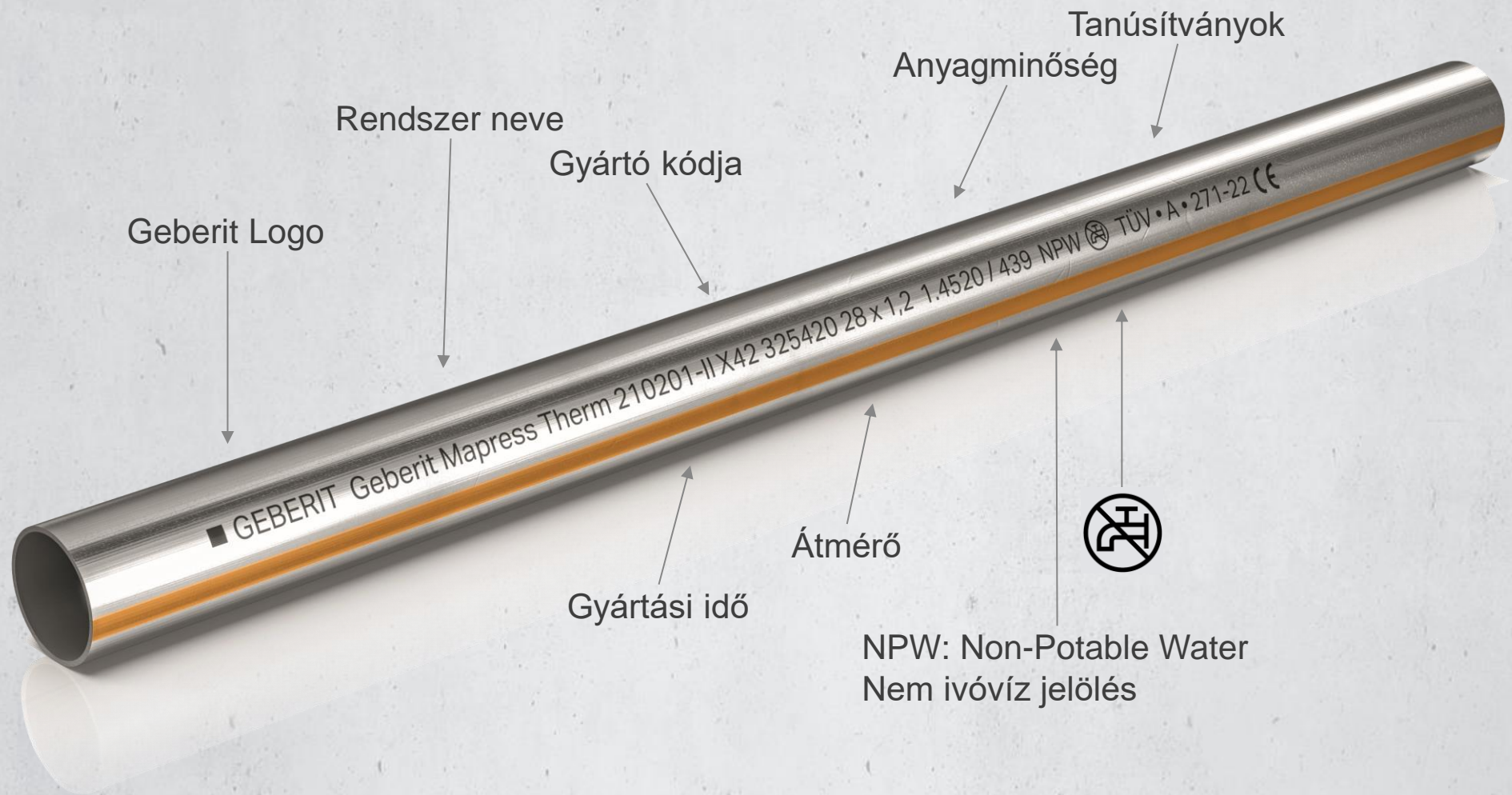
- Geberit Mapress jelzés
- Átmérő
- Gyártás helye
- Gyártási idő Év / hét
- Logo “non-potable water” and NPW nem ivóvíz jelölés

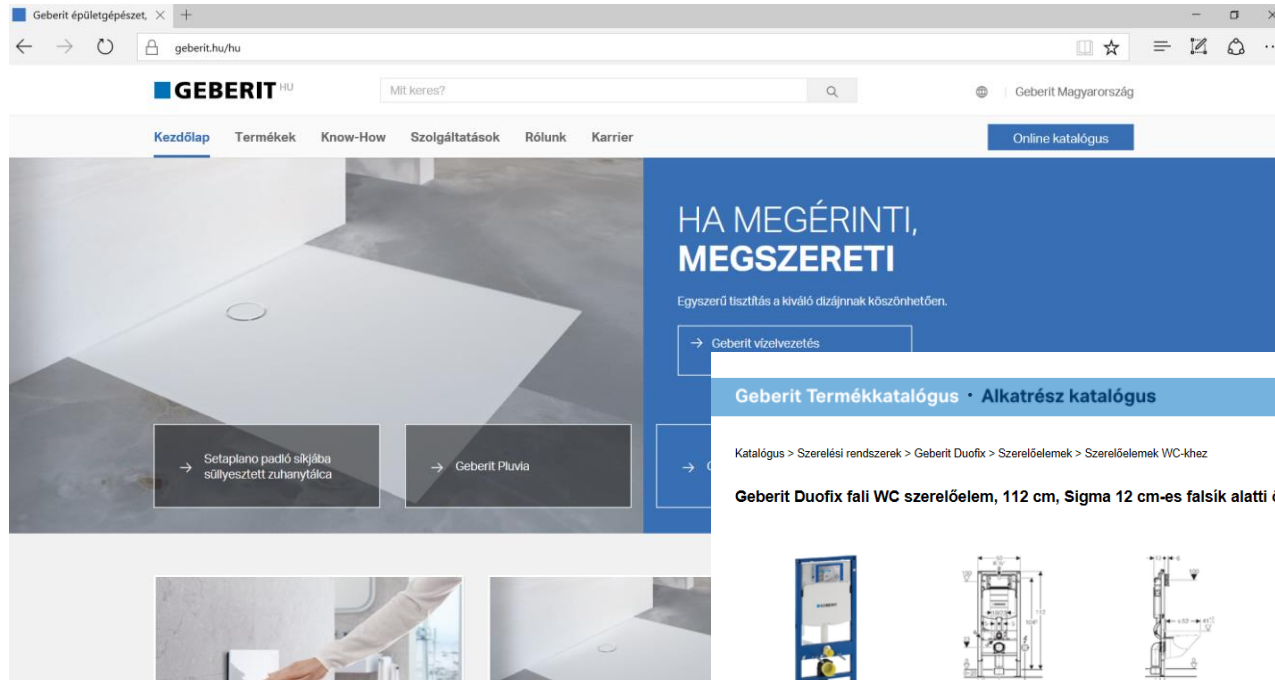


□ GEBERIT
76.1 WORK YYCW
NPW



Geberit Mapress Therm – 2024 áprilistól



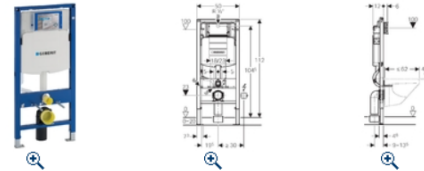


**KNOW
HOW
INSTALLED**

Geberit Termékkatalógus · Alkatrész katalógus

Katalógus > Szerelési rendszerek > Geberit Duofix > Szerelőelemek > Szerelőelemek WC-khez

Geberit Duofix fali WC szerelőelem, 112 cm, Sigma 12 cm-es falsík alatti öblítőtartályal ▶



- 📄 Oldal nyomtatása
- 🔍 Visszajelzés a termékről
- 📦 Ajánlott termék

Letöltések

→ Letöltéseim (0)

→ Anyaglista (0)

→ termék csatolása

→ Egyéni katalógus (0)

→ termék csatolása

→ Termék összehasonlítás (0)

→ termék csatolása

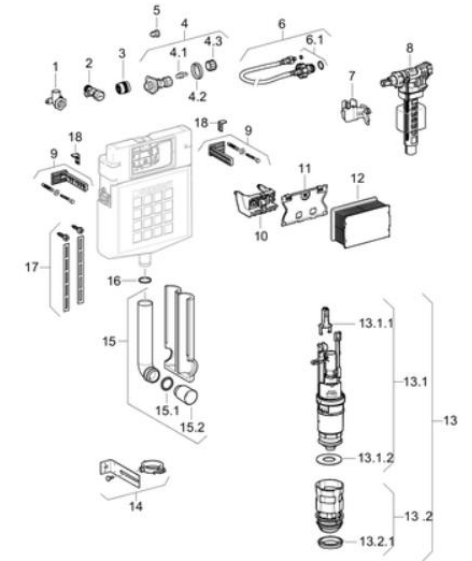
Termék szerviz

- Termék adatlap
- Szerelési kisfilm
- Szerelési útmutató
- Termék rajzok
- CAD rajzok
- Alkatrész

▼ felhasználási terület

- ✓ Parapet vagy teljes belmagasságú előtétfalakba történő beépítéshez
- ✓ EN 33:2011 szerinti csatlakozóméretű fali WC-khez
- ✓ Max. 62 cm hosszú WC-khez
- ✓ 0–20 cm vastag padlószervezetekhez

▼ Alkatrész rajz



▼ Alkatrész (csak azok az anyagok elérhetők, amelyek a megrendelési táblában vannak tüntetve)

Hely cikkszám megnevezés

1	240.851.00.1	Geberit csatlakozódíom US
2	240.853.00.1	Geberit sarokszelep G1/2 NSP UP
3	632.001.00.1	Geberit MeplaFix adapter

YouTube HU


Kezdőlap Kb. 57 000 találat

Felkapott

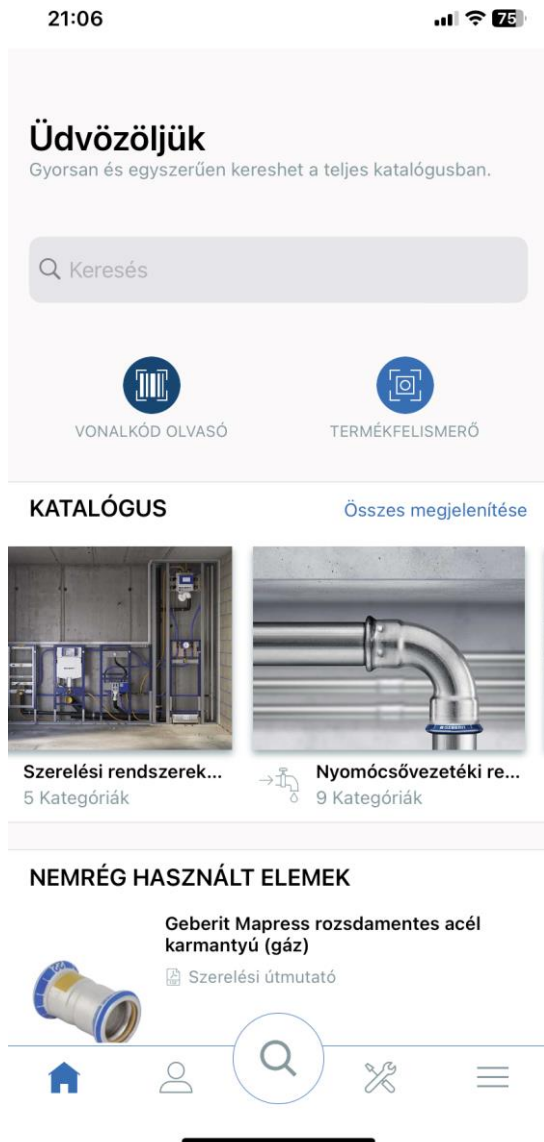
Előzmények

UTUBE LEGJAVA

Zene



Geberit
8 953 feliratkozó · 484 videó
The globally operating Geberit



Geberit személyes támogatás Magyarországon

ÉRTÉKESÍTŐ ÉS MŰSZAKI TANÁCSADÓ KOLLÉGÁINK

Design termékek

Értékesítési csoportvezető Budapest budai oldal

Farkas Ágnes

30/391 6960

agnes.farkas@geberit.com

Kelet-Magyarország és Budapest pesti oldal

Hajszik Máté

30/140 3185

mate.hajszik@geberit.com

Nyugat-Magyarország

Pozsgai Anita

30/140 3469

anita.pozsgai@geberit.com

NAPI ÉRTÉKESÍTÉSI CSOPORT

Értékesítési csoportvezető

Mészáros Sándor

30/954 8081

sandor.meszaros@geberit.com

Északnyugat-Magyarország

Limberger Marcell

30/231 1619

marcell.limberger@geberit.com

Nyugat-Magyarország

Horváth András

30/330 3623

andras.horvath@geberit.com

Délnyugat-Magyarország

Kránicz Ildikó

30/932 2616

ildiko.kranicz@geberit.com

Budapest és vonzáskörzete budai oldal

Szabad Róbert

30/549 0502

robert.szabad@geberit.com

Budapest és vonzáskörzete pesti oldal

Simon-Hammer Mária

30/162 7556

maria.simon-hammer@geberit.com

Északkelet-Magyarország

Juhász Csaba

30/505 6700

csaba.juhasz@geberit.com

Délkelet-Magyarország

Gabula János

30/327 7639

janos.gabula@geberit.com

PROJEKT ÉRTÉKESÍTÉSI CSOPORT

Értékesítési csoportvezető

Ratulovszky László

30/970 9466

laszlo.ratulovszky@geberit.com

Budapest és vonzáskörzete

Kigyóssy Gábor

30/539 1565

gabor.kigyossy@geberit.com

Komendó Imre

30/646 8565

imre.komendo@geberit.com

Gerlóci Gábor

30/291 8428

gabor.gerloci@geberit.com

Lukácsiné Sass Krisztina

30/128 1454

krisztina.lukacsinesass@geberit.com

SLIDE 44

TERMÉKÚJDONSÁGOK 2025
GEBERIT MŰSZAKI AKTUALITÁSOK ÉS ÚJDONSÁGOK
2025. 06. 29.

Köszönöm a figyelmet!

SLIDE 45

TERMÉKÚJDONSÁGOK 2025
GEBERIT MŰSZAKI AKTUALITÁSOK ÉS ÚJDONSÁGOK
2025.06.29.

 **GEBERIT**