



# Tri CTB háromjáratú szelep

Keverő- vagy elosztószelep

# Tri CTB háromjáratú szelep – A jobb energiahatékonyság érdekében



## TRI CTB

A hatékony működés érdekében a fűtési és hűtési rendszerekben az áramlási sebességeket gyakran el kell osztani vagy keverni. Tri CTB háromjáratú szelepünk lehetővé teszi az áramlás elosztását és keverését is. Ez teszi a Tri CTB szelepünket különösen rugalmassá.

*Szeretné Tri CTB szelepünket állandó jelleggel keverő- vagy elosztószelepként használni?*

Akkor könnyedén bővítheti háromjáratú szelepünket egy hőmérséklet-szabályozóval vagy egy meghajtóval moduláris termékepalettánkból.

## MŰKÖDÉS

A Tri CTB háromjáratú szelepeink két bemenettel (A és B) és egy kimenettel (AB) rendelkeznek, így keverőszelepként is használhatók. Az áramló közeg keverése a szabályozóhüvely helyzetétől függően történik. Elosztószelepként a háromjáratú szelepek egy bemenettel (AB) és két kimenettel (A és B) rendelkeznek. Az áramló közeg a szabályozóhüvely helyzetétől függően oszlik el a két kimenet között.



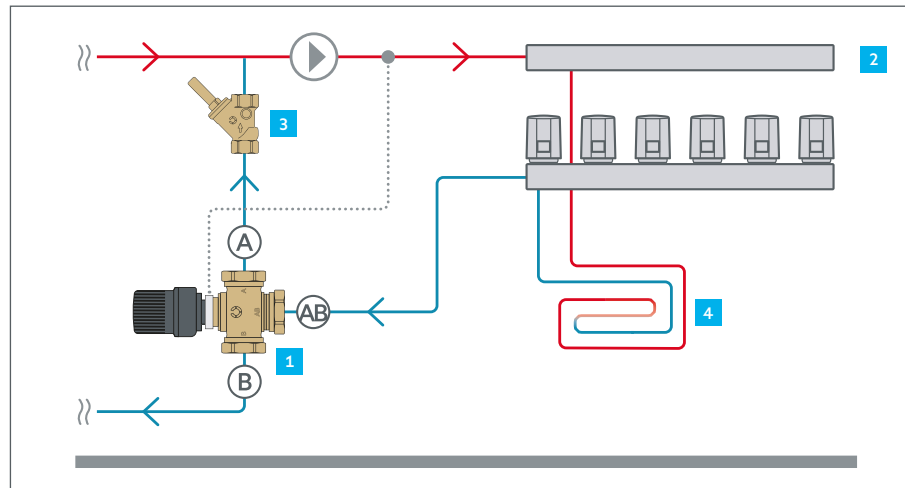
Többet megtudhat:  
tri-ctb.  
oventrop.com

## A TRI CTB HÁROMJÁRATÚ SZELEP ELŐNYEI

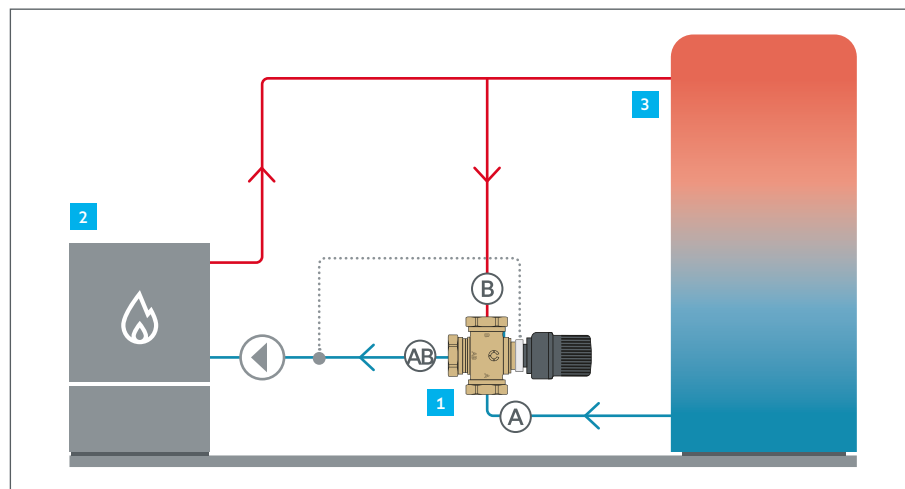
- + Univerzálisan használható elosztó- vagy keverőszelepként
- + **Nagy áramlási tartományok**
- + Nagy nyomáskülönbséghez alkalmas
- + Nyomásmentesített vezérlőhüvellyel rendelkezik
- + **Modulárisan bővíthető hőmérséklet-szabályozókkal** és meghajtókkal ellátható 2-/3-pontos vagy folyamatos szabályozáshoz
- + Tartalmaz hollandit és lapos tömítéseket a menetes szerelvények csatlakoztatásához



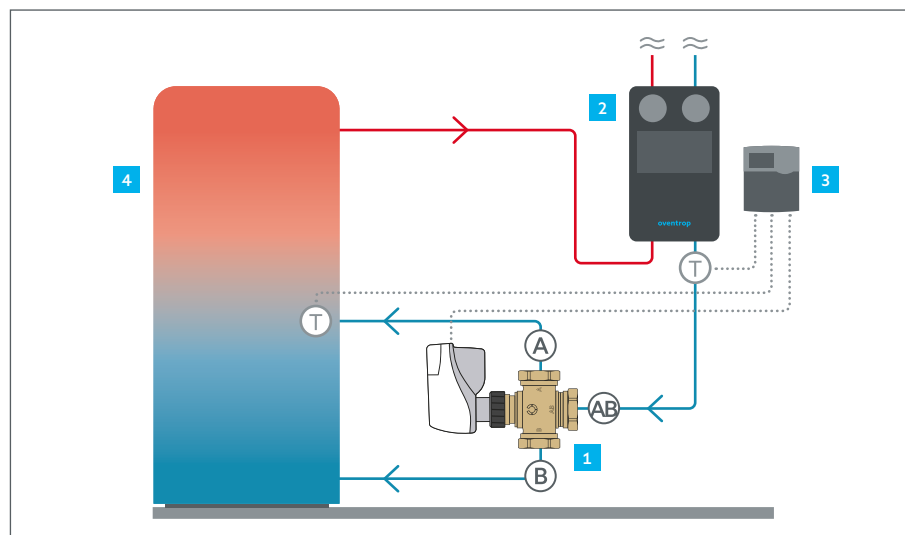
## Rendszer minták



Keverőszelep vezérlés: Tri CTB elosztószelepként



Visszatérő hőmérséklet szabályozása: Tri CTB keverőszelepként



Visszatérő áramlás rétegződése: Tri CTB elosztószelepként

- 1 Tri CTB hőmérséklet-szabályozóval
- 2 Multidis osztó-gyűjtő
- 3 Visszacsapó szelep
- 4 Padlófűtés

- 1 Tri CTB hőmérséklet-szabályozóval
- 2 Szilárd tüzelésű kazán
- 3 Puffer

- 1 Tri CTB M motoros meghajtóval
- 2 Regumat S állomás nem kevert körös fűtőkörhöz
- 3 Regtronic RH időjárásfüggő fűtési kör szabályozó
- 4 Puffer

## Termékválaszték és tartozékai



Tri CTB	Méret	Csatlakozás	kvs	Cikkszám
Háromjáratú szelep, külső menettel, PN 16	DN 15	G 3/4	2,40	1131304
	DN 20	G 1	4,30	1131306
	DN 25	G 1 1/4	5,30	1131308
	DN 32	G 1/2	7,80	1131310
	DN 40	G 2	8,40	1131312
	DN 50	G 2 3/8	10,60	1131316



Menetes hüvely készlet Tri CTB-hez	Méret	Csatlakozás	Cikkszám
3 hüvelyből áll	DN 15	R 1/2	1130291
	DN 20	R 1/2	1130292
	DN 20	R 3/4	1130293
	DN 25	R 1	1130294
	DN 32	R 1 1/4	1130299
	DN 40	R 1 1/4	1130295
	DN 40	R 1 1/2	1130296
	DN 50	R 2	1130298



Hőmérséklet-szabályozó	Beállítási tart.	Kapillárcső hossz	Cikkszám
Hőmérséklet-szabályozó merülőérzékelővel és G 1/2 merülőhüvellyel	20 – 50 °C	2.000 mm	1140561
	40 – 70 °C	2.000 mm	1140562
	50 – 80 °C	2.000 mm	1140563
	70 – 100 °C	2.000 mm	1140564
	20 – 50 °C	5.000 mm	1140571
	40 – 70 °C	5.000 mm	1140572
Hőmérséklet-szabályozó felületre szerelt érzékelővel és hővezető talppal	70 – 100 °C	5.000 mm	1140574
	20 – 50 °C	2.000 mm	1142861
	30 – 60 °C	2.000 mm	1142862
	40 – 70 °C	2.000 mm	1142863
Sárgaréz merülőhüvely, G 1/2 csatlakozó	40 – 70 °C	2.000 mm	1142864
	50 – 80 °C	2.000 mm	1141091



Regufloor szabályozó állomás	Cikkszám
Regufloor HN24 szabályozóegység előremenő hőmérséklet szabályozásához	fix értékű szabályozással 1151601
Regufloor HW szabályozóegység előremenő hőmérséklet szabályozásához	Regtronic RH fűtési kör szabályozóval, időjárás-kompenzált 1151800



T termikus meghajtó	Cikkszám
Aktor T 2P H NC	NC, 230V AC, 2-pont, 1 m csatlakozókábellel 1012415
	5 m csatlakozókábellel 1012455
Aktor T 2P H NO	NO, 230V AC, 2-pont, 1 m csatlakozókábellel 1012425



M motorikus meghajtó	Cikkszám
Aktor M 3P H	230V AC, 2-/3-pont, 1,5 m csatlakozókábellel 1012729
Aktor M ST L	24V AC/DC, folyamatos 0...10V, 2-/3-pont, 1,5 m-es csatlakozókábellel 1012725
	24V AC/DC, folyamatos 0...10V, helyzetvisszajelzéssel, 1,5 m-es csatlakozókábellel 1012726



Raumklima



Hydraulik



Stationen



Trinkwasser



Öl



Smart Home,  
Smart Building

Az Oventrop a hatékony fűtés, hűtés és tiszta ivóvíz partnere. Moduláris rendszerei és szolgáltatásai úttörő megoldásokat kínálnak, amelyek lehetővé teszik minden HVAC-szakember számára a rugalmas és egyszerű munkát – a tervezéstől és a telepítéstől kezdve az iparig és a kereskedelemig. Családi vállalkozásként az Oventrop évek óta szakértő és személyre szabott támogatást nyújt partnereinek.