

Aquastrom C statikus cirkulációs szelep ivóvízre

Beépítési útmutató

HU



Aquastrom C

Tartalomjegyzék

	Seite
1. Általános információk.....	4
1.1 Az utasítások érvényessége.....	4
1.2 Szállítási terjedelem.....	4
1.3 Kontakt.....	4
2. Biztonsággal kapcsolatos információk.....	4
2.1 Rendeltetészerű használat	4
2.2 Figyelmeztetések.....	4
2.3 Biztonsági utasítások	4
2.3.1 Veszély a személyzet elégtelen képzettsége miatt	4
2.3.2 A kezelési útmutató elérhetősége	4
3. Műszaki leírás.....	5
3.1 Felépítés.....	5
3.2 Funkció leírása	5
3.3 Műszaki adatok.....	6
4. Tartozékok és alkatrészek.....	6
5. Szállítás és raktározás	6
6. Szerelés.....	6
7. Üzembe helyezés.....	7
7.1 Feltöltés, légtelenítés és szivárgás ellenőrzése.....	7
7.2 Előbeállítás	7
7.3 Előbeállítás reprodukálása.....	7
7.4 Előbeállítás mentése.....	7
8. Szétszerelés és ártalmatlanítás.....	7

1. Általános információk

Az eredeti kezelési útmutató német nyelven íródott.

A más nyelveken írt kezelési útmutatók német nyelvről lettek lefordítva.

1.1 Az utasítások érvényessége

Ezek az utasítások az Aquastrom C beszabályozó szelepre vonatkoznak.

1.2 Szállítási terjedelem

Ellenőrizze a szállítmányt szállítási sérülések és hiánytalanság szempontjából.

A szállítmány tartalma

- Aquastrom C cirkulációs szabályozó
- Hőszigetelés az alábbi cikkszámú termékekhez: 4204104, 4204106, 4204108, 4204110, 4204204, 4204206, 4204208, 4204210)
- Leeresztő szelep hőmérővel az alábbi cikkszámú termékekhez: 4204104, 4204106, 4204108, 4204110, 4204204, 4204206, 4204208, 4204210)
- Kezelési utasítások

1.3 Kontakt

OVENTROP GmbH & Co. KG

Paul-Oventrop-Straße 1

59939 Olsberg







DEUTSCHLAND

www.orientrop.com

Technischer Kundendienst

Telefon: +49 (0) 29 62 82-234

Használt szimbólumok

	Fontos információkat és további kiegészítéseket jelöl.
	Cselekvésre ösztönzés
	Felsorolás
	Fix sorrend. 1-től X-ig terjedő cselekvési lépések.
	
	A cselekvés eredménye

2. Biztonsággal kapcsolatos információk

2.1 Rendeltetésszerű használat

Az üzembiztonság csak rendeltetésszerű használat esetén garantált.

Az Aquastrom C kszabályozószelep ivóvíz-cirkulációs rendszerek elágazóvezetékeibe, valamint melegvízes központi fűtési és hűtési rendszerekbe szerelhető, és lehetővé teszi az strangvezetékek hidraulikai kiegyensúlyozását.

Bármely ettől eltérő és/vagy a rendeltetésszerű használatától eltérő használat nem rendeltetésszerűnek minősül.

A gyártóval és/vagy meghatalmazott képviselőivel szemben a nem rendeltetésszerű használatból eredő károkért támasztott bármilyen igény nem fogadható el. A rendeltetésszerű használat magában foglalja a jelen utasítások megfelelő betartását is.

2.2 Figyelmeztetések

Minden figyelmeztetés a következő elemeket tartalmazza:

Figyelmeztető szimbólum JELZŐSZÓ

A veszély típusa és forrása!

Lehetséges következmények, ha a veszély bekövetkezik, vagy a figyelmeztetést figyelmen kívül hagyják.

! Módszerek a veszély elkerülésére.

A jelzőszavak meghatározzák egy helyzet jelentette veszély súlyosságát.



FIGYELMEZTETÉS

Közepes kockázati szintű potenciális veszélyt jelöl. Ha nem kerülik el, a helyzet halált vagy súlyos sérülést okozhat.



VIGYÁZAT

Alacsonyabb kockázattal járó potenciális veszélyt jelöl. Ha nem kerülik el, a helyzet kisebb és visszafordítható sérüléseket okoz.

FIGYELEM

Olyan helyzetet jelöl, amely – ha nem kerülik el – anyagi kárhoz vezethet.

2.3 Biztonsági utasítások

Ezt a terméket a jelenlegi biztonsági előírásoknak megfelelően fejlesztettük ki.

Kérjük, vegye figyelembe az alábbi utasításokat a biztonságos használat érdekében.

2.3.1 Veszély a személyzet elégtelen képzettsége miatt

A terméken csak megfelelően képzett szakemberek végezhetnek munkákat.

A képzett szakemberek szakmai képzettségüknek és tapasztalatuknak, valamint a vonatkozó jogszabályok ismeretének köszönhetően képesek szakszerűen elvégezni a leírt terméken végzett munkákat.

Kezelő

A kezelőt egy szakképzett szakembernek kell betanítani a kezelésre.

2.3.2 A kezelési útmutató elérhetősége

Mindenkinek, aki ezzel a termékkel dolgozik, el kell olvasnia ezt a kézikönyvet és az összes többi vonatkozó utasítást.

A használati utasításnak a termék felhasználási helyén elérhetőnek kell lennie.

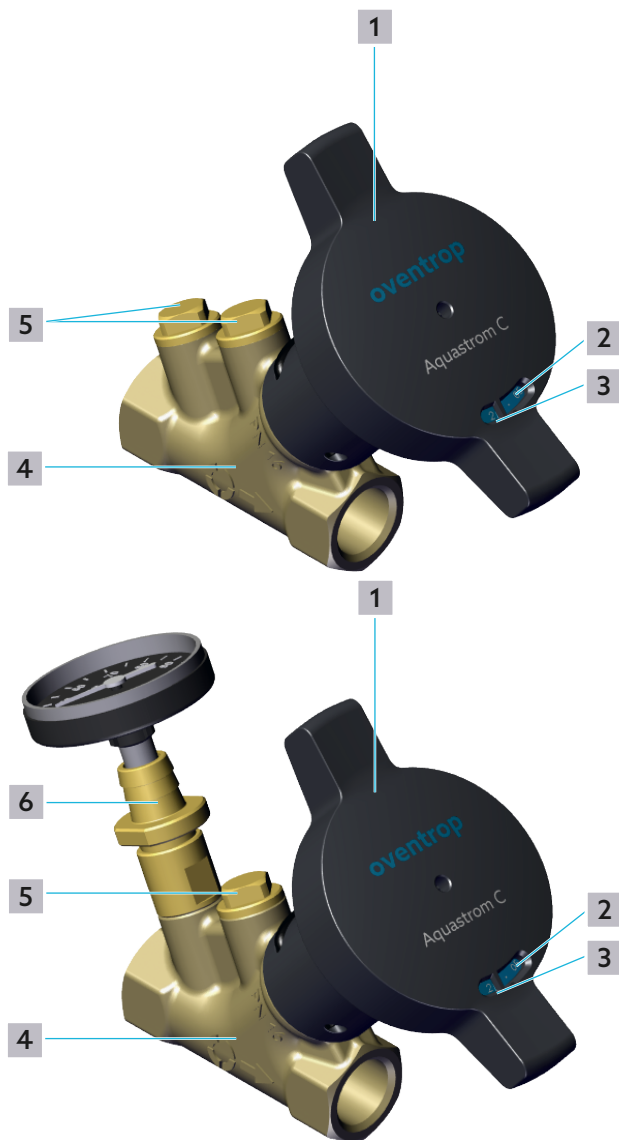
Aquastrom C

Műszaki leírás

! Adja át ezt a kézikönyvet és az összes többi vonatkozó utasítást a kezelőnek.

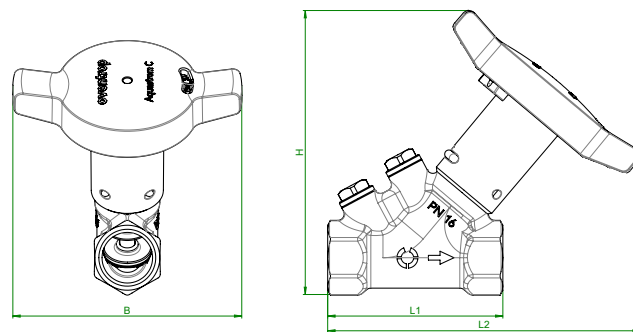
3. Műszaki leírás

3.1 Felépítés



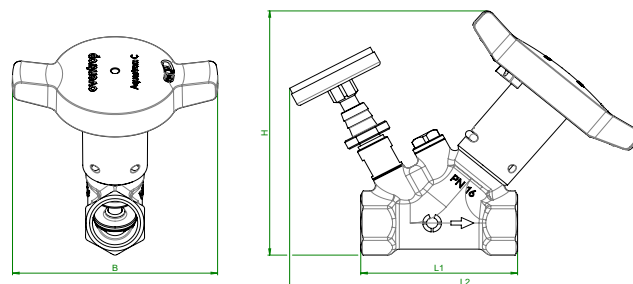
1. ábra Aquastrom C felépítése

- 1 Kézikerék
- 2 Finombeállító skála
- 3 Alapbeállítási skála
- 4 Ház
- 5 Vakdugó
- 6 Üritőszelep hőmérővel



2. ábra Méretek oldalnézet / előlnézet
Belsőmenetes kivitel

	L1	L2	B	H
DN 15	76	144	129	110



3. ábra Méretek oldalnézet / előlnézet
Külsőmenetes kivitel

	L1	L2	B	H
DN 15	76	183	129	110

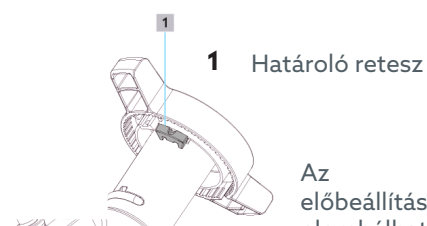
3.2 Funkció leírása

Az egyes strangok beállítása a kézikeréken található előbeállítással történik. Az előbeállítás a kézikerék belsejében található kapcsokkal rögzíthető (lásd a 4. ábrát az 5. oldalon).

Az áramlást a szelepkúp löketének korlátozásával szabályozzák, ezáltal csökkentve a szelepkúp és a szeleplék közötti rés méretét.

A kis menetemelkedés nagyon pontos beállítást tesz lehetővé.

A szelep helyzete a kézikerék előlapján látható egy 0,0 (zárt) és 5,0 (teljesen nyitott) közötti skálán, 0,05-ös lépésekben.



4. ábra: A határolókapcsok helyzete

1 Határoló retesz
Az előbeállítás plombálható és rögzíthető.

Aquastrom C

Tartozékok és alkatrészek

3.3 Műszaki adatok

Általános információk

Max. üzemi hőmérséklet ts	150°C
Min. üzemi hőmérséklet ts	-20°C
Max. üzemi nyomás ps	16 bar
Közeg	Ivóvíz a DVGW W551 és W553 szabvány szerint

Kvs-érték

DN15	2,85
------	------

Anyagok

Ház	Ólommentes sárgaréz / szilíciumbronz
Tömítés	EPDM, PTFE
Kézikerék	Műanyag

4. Tartozékok és alkatrészek

Megnevezés	Cikkszám
Hőszigetelés	1069610
Plombáló szett	1089091
Üritőszelep	4209602
Mintavételi szelep	4209102 / 4209202
Mérőszelep	4209090
LW TQ szenzor PT 1000	4205592

5. Szállítás és raktározás

A terméket eredeti csomagolásában szállítsa. A terméket a következő feltételek mellett tárolja:

Hőmérséklet tartomány:	-20°C-tól +55°C-ig
Relatív páratartalom	max. 95%, nem lecsapódó

Részecskék	Száraz és porvédett
Mechanikai hatások	Mechanikai ütésekkel szemben védett
Sugárzás	UV-sugárzástól és közvetlen napfénytől védve
Kémiai hatások	Ne tárolja együtt oldószerekkel, vegyszerekkel, savakkal, üzemanyagokkal stb.

6. Szerelés

FIGYELMEZTETÉS

Sérülésveszély nyomás alatt álló szerelvények miatt! A nyomás alatt kiáramló közeg sérüléseket okozhat.

- ! Minden telepítési munkát mindig nyomásmentesített rendszeren végezzen.
- ! Meglévő rendszer utólagos felszerelése esetén: ürítse le a rendszert, vagy zárja el a rendszerszakasz ellátóvezetékét, és nyomásmentesítse a rendszerszakaszt.
- ! Viseljen védőszemüveget.

VIGYÁZAT

Sérülésveszély forró vagy hideg szerelvények és felületek miatt!

- ! Viseljen megfelelő védőruházatot, hogy elkerülje a forró vagy hideg szerelvényekkel és rendszeralkatrészekkel való védelem nélküli érintkezést.
- ! Szükség esetén a munka megkezdése előtt várja meg, amíg a szelep megközelítőleg eléri a környezeti hőmérsékletet.

FIGYELEM

Kenőanyagok okozta anyagi károk!

A tömítések tönkremehetnek zsírok vagy olajok használatával.

- ! Ne használjon zsírt vagy olajat az összeszerelés során.
- ! Szükség esetén öblítse ki a csővezeték-rendszerből a szennyeződések, zsír- és olajmaradványokat.
- ! A működési közeg kiválasztásakor kérjük, vegye figyelembe a technika jelenlegi állását.
- ! Ha az üzemi közeg szennyezett, használjon szűrőt a betáplavezetékben.



- A beépítési helyzet alapvetően tetszőleges.
- Karbantartási célokból azt javasoljuk, hogy a szelep vagy a rendszerszakasz elé és mögé elzáró szerelvényeket szereljenek be.

- ▶ Győződjön meg arról, hogy a termék és a csővezetékek szennyeződésmentesek!

Aquastrom C

Üzembe helyezés


- ▶ **Ügy szerelje fel a szerelvényt, hogy az áramlás a nyíl irányába mutasson. (Figyelje a házon található jelölést.)**
 - ▶ Győződjön meg arról, hogy a szerelvény előtt egy $L = 3 \times \varnothing$ méretű egyenes csőszakasz, mögötte pedig egy $L = 2 \times \varnothing$ méretű egyenes csőszakasz található.
 - ▶ Feszültségmentesen telepítse a terméket.
 - ▶ Győződjön meg arról, hogy a szerelvény könnyen hozzáférhető marad.
- 1 Helyezze be a strangszabályozó szelepet a csővezetékbe.
 - 2 Csavarja be szorosan a strangszabályozó szelepet.

7. Üzembe helyezés

7.1 Feltöltés, légtelenítés és szivárgás ellenőrzése

- 1 Töltse fel a fűtési rendszert.
- 2 Légtelenítse a fűtési rendszert.
- 3 Végezzen tömörségvizsgálatot a DIN EN 1264 szabvány szerint

7.2 Előbeállítás

 Kerülje a szelepbeállításokat az ajánlott beállítási tartomány alatt.

FIGYELEM

A szelep károsodása a túlzott nyomáskülönbség miatt!

A szelepegységen fellépő túlzott nyomáskülönbség zajt és szelepkárosodást okozhat.

- ! A strangszabályozó szelepet az ajánlott beállítási tartományon belül működtesse.

- 1 Határozza meg a beállítási értéket az adatlapban található folyamatábrák segítségével.
- 2 Forgassa a kézikereket, amíg a kívánt érték meg nem jelenik az alap- és finombeállítási skálán (lásd az 1. ábrát az 5. oldalon (3) és (2)).

7.3 Előbeállítás reprodukálása

Amikor a szelep a kívánt előbeállításban van, rögzítheti a kézikerekben lévő állítócsavarral (ehhez 3-as méretű imbuszkulcs szükséges).

Ha a szelep reteszelve van, akkor a következő nyitáskor visszaállíthatja rögzített helyzetébe.

7.4 Előbeállítás mentése

Annak megakadályozása érdekében, hogy illetéktelen személyek megváltoztassák a beállítási határértéket, plombálható.

A fedőkupak benyomása mellett vezesse át a plombáló drótot (tartozék cikkszám: 1089091) a határolókapocs furatán.

8. Szétszerelés és ártalmatlanítás

Amikor a termék eléri hasznos élettartamának végét, vagy javíthatatlan hibát észlel, szétszerelni és környezetbarát módon ártalmatlanítani kell, vagy az alkatrészeket újra kell hasznosítani.

FIGYELEM

Környezetszennyezés veszélye!

A nem megfelelő ártalmatlanítás környezeti károkat okozhat.

- ! A csomagolóanyagokat környezetbarát módon ártalmatlanítsa.
- ! Az alkatrészeket lehetőség szerint hasznosítsa újra.
- ! A nem újrahasznosítható alkatrészeket a helyi előírásoknak megfelelően ártalmatlanítsa.



oventrop

Wir regeln das. Seit 1851.

Oventrop GmbH & Co. KG · Paul-Oventrop-Str. 1 · 59939 Olsberg
Tel. +49 2962 820 · Fax +49 2962 82400 · mail@oventrop.com ·
www.oventrop.com
OV-HU: mail@oventrop.hu, www.oventrop.hu