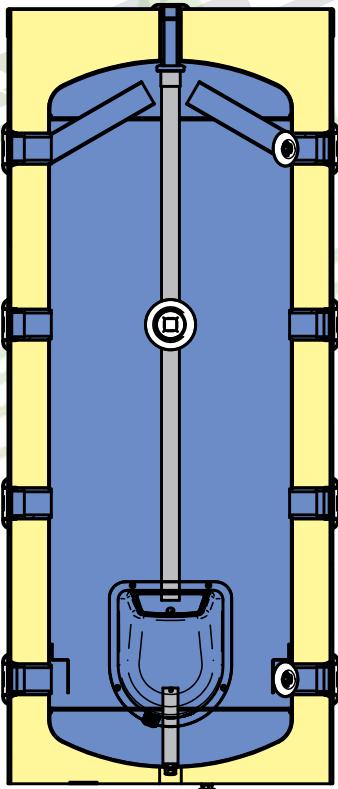


ZOMÁNC / BLUETECH BELSŐ BEVONATÚ SZÉNACÉL PUFFERTÁROLÓK



Szénacél tárolók fűtött és 1000 literig korlátozottan hűtött (minimum +6°C) víz tárolására, illetve használati melegvíz tárolására, hőcserélő nélkül. 100–1000 literig zománcozott felülettel, 1500 litertől Bluetech belső bevonattal. Űrtartalom választék 100 litertől 10 000 literig nyújt megoldást használati melegvítárolóként vagy a pufferealni kívánt fűtővíz rozsdamentes tárolására. Használati melegvíz tároló esetén a melegvíz külső hőforrás által előállított (pl. lemezes hőcserélő, átfolyó vízmelegítő), ezáltal a készenléti melegvíz mennyiség megnövelésével a fogyasztási csúcsok biztosabban fedezhetőek. Pufferként használva, a tároló hidraulikus váltóként (megfelelő csatlakoztatásokkal) is üzemelhet a fűtési rendszer és a készülék között. A hőmérő és a merülőhüvely menetes előkészítésével rendelkezik a tároló. A tárolón 150 litertől tisztítókarima található, melyen elvégezhető az időszakos karbantartás.

Kiváló hőszigetelése okán 500 literig B energiasztály besorolásúak a tárolók. 500 literig keményhab szigetelés nyújt megoldást a hőveszteség minimalizálására, míg 750 litertől levehető változatú, így a szigetelés levételével könnyű és sérülésmentes mozgatás válik lehetővé.

A tartály korrózióvédelméről a tárolóban található magnézium védőanód gondoskodik. Kerámia zománc és Bluetech belső bevonattal rendelkezik, így a tároló nyitott fűtési rendszerben és ivóvíz rendszerben is használható.

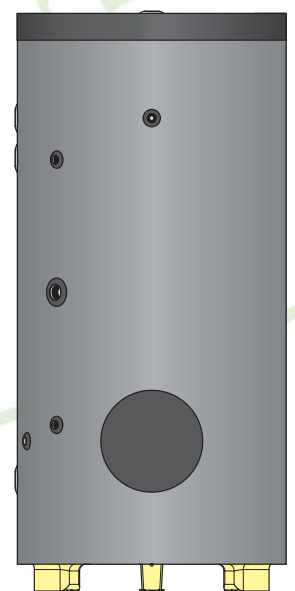
A tároló maximális megengedett üzemi nyomása 6 bar, maximális üzemi hőmérséklet 65°C. Igény esetén 8 vagy 10 bar nyomással is rendelhető. A jótállás feltétele a jótállási feltételekben rögzített telepítés és karbantartás.

ATF-100–140

ATF-150–500

ATF-750–1000

ATF-1500–10 000



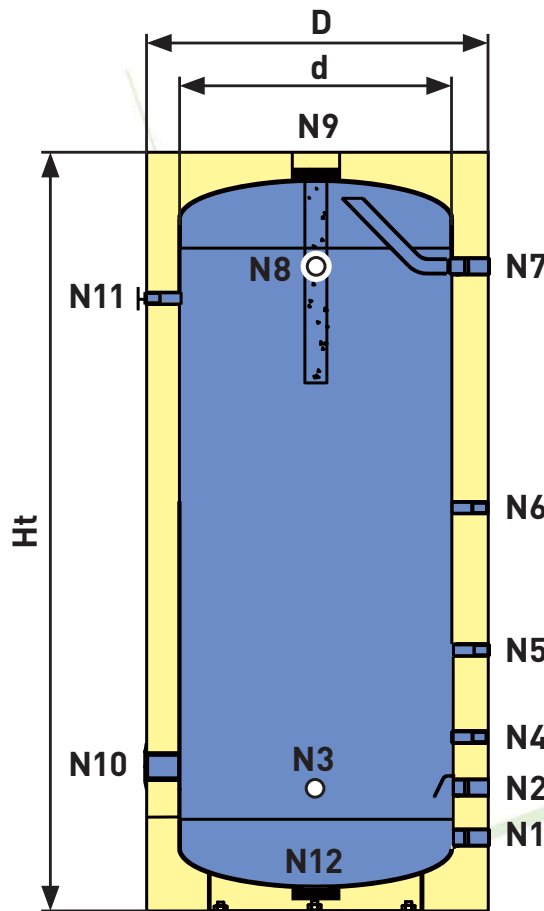
ATF 100-140 – Műszaki adatok

Megnevezés	M. e.	ATF-100 R	ATF-120 R	ATF-140 R
Termék cikkszám		ISGE0010R	ISGE0012R	ISGE0014R
Tárolási térfogat ¹	l	106	120	136
ErP osztály - poliuretán szigetelés	-	B	B	B
Hőtárolási veszteség	W	36	40	50
Maximális üzemi nyomás	bar	6	6	6
Maximális üzemi hőmérséklet*	°C	65	65	65
d - Belső átmérő	mm	400	400	400
D - Külső átmérő	mm	518	518	518
Szigetelés vastagsága	mm	59	59	59
Ht - magasság	mm	1040	1150	1290
Nettó súly (tömeg)	kg	39	42	47
N1 - Leeresztő csomák (BM)	" / mm	3/4 / 90	3/4 / 90	3/4 / 90
N2 - Hidegvíz csatlakozás (BM)	" / mm	3/4 / 165	3/4 / 165	3/4 / 165
N3 - szabad csatl.-külső hőcserélő (BM)	" / mm	3/4 / 165	3/4 / 165	3/4 / 165
N4 - merülőhüvellyel csatl. I (Ø-BM)	" / mm	1/2 / 300	1/2 / 300	1/2 / 300
N5 - cirkulációs csatl. (BM)	" / mm	3/4 / 450	3/4 / 450	3/4 / 450
N6 - merülőhüvellyel csatl. II (Ø)	" / mm	1/2 / 570	1/2 / 570	1/2 / 570
N7 - melegvíz elvétel (BM)	" / mm	3/4 / 790	3/4 / 920	3/4 / 1070
N8 - szabad csatl.-külső hőcserélő (BM)	" / mm	3/4 / 790	3/4 / 920	3/4 / 1070
N9 - Magnézium anód	" / mm	5/4 / 25x310	25x310	25x310
N10 - Elektromos fűtőbetét csatlakozás (BM)	"	5/4	5/4	5/4
N11 - Hőmérő	"	1/2	1/2	1/2
N12 - Alsó leeresztő (BM)	"	2	2	2

¹ EU Bizottság 812/2013, 814/2013 rendeleteinek megfelelően.

* A tartály védelme érdekében a maximális ajánlott hőmérséklet a túlzott vízkőlerakódás ellen, amely nem terjed ki a garanciára.

ATF-100-140



Állítható láb 25-40 mm között

Heizer Hungary Kft.

1151 Budapest, Harsányi K. u. 83., info@heizer.hu, info@ergas.eu, ergas.eu

Műszaki adatok 150-1000 literig

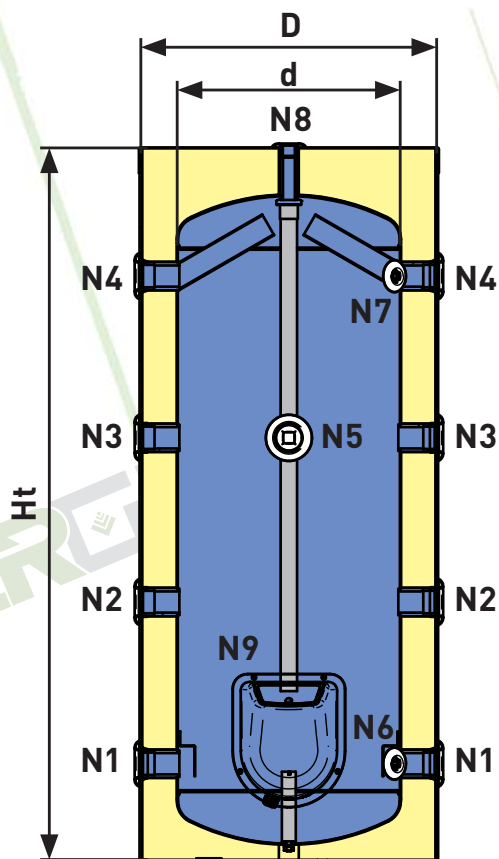
Típus	M.e.	ATF-150 R	ATF-200 R	ATF-300 R	ATF-500 R	ATF-750 F	ATF-1000 F
Termék cikkszám		BSEE0015R	BSEE0020R	BSEE0030R	BSEE0050R	BSEE0075F	BSEE0100F
Tárolási térfogat ¹	l	147	193	272	491	748,2	961,4
ErP osztály	-	B	B	B	B	-	-
Hőtárolási veszteség	W	45	53	50	73	115,6	130,8
Max. üzemi nyomás	bar	6	6	6	6	6	6
Max. üzemi hőmérséklet*	°C	65	65	65	65	65	65
d - belső átmérő	mm	450	450	500	640	850	850
D - külső átmérő	mm	600	600	670	800	1050	1050
Szigetelés vastagsága	mm	75	75	85	80	100	100
Átmérő karimánál	mm	690	690	760	890	1140	1140
Ht - magasság	mm	1150	1430	1605	1765	1640	1975
Bruttó súly (tömeg)	kg	53	60	72	124	184	206
N1 - Hidegvíz (BM)	" / mm	6/4 / 195	6/4 / 195	6/4 / 200	2 / 230	2 / 310	2 / 310
N2 - Fűtővíz csatl. (BM)	" / mm	6/4 / 430	6/4 / 520	6/4 / 580	2 / 645	2 / 625	2 / 735
N3 - Fűtővíz csatl. (BM)	" / mm	6/4 / 665	6/4 / 850	6/4 / 950	2 / 1055	2 / 935	2 / 1165
N4 - Melegvíz elvétel (BM)	" / mm	6/4 / 900	6/4 / 1170	6/4 / 1330	2 / 1470	2 / 1250	2 / 1590
N5 - Másodlagos csatl. (BM)	" / mm	6/4 / 665	6/4 / 780	6/4 / 950	6/4 / 1055	6/4 / 860	6/4 / 1020
N6 - Hőmérő / érzékelő csatl.	" / mm	1/2 / 195	1/2 / 195	1/2 / 200	1/2 / 230	1/2 / 310	1/2 / 310
N7 - Hőmérő / érzékelő csatl.	" / mm	1/2 / 900	1/2 / 1170	1/2 / 1330	1/2 / 1470	1/2 / 1250	1/2 / 1590
N8 - Hidegvíz / melegvíz**	" / mm	3/4 / 1150	3/4 / 1430	3/4 / 1605	5/4 / 1765	5/4 / 1640	5/4 / 1975
N9 - Karima Ø	mm	180	180	180	180	180	180

¹ EU Bizottság 812/2013, 814/2013 rendeleteinek megfelelően.

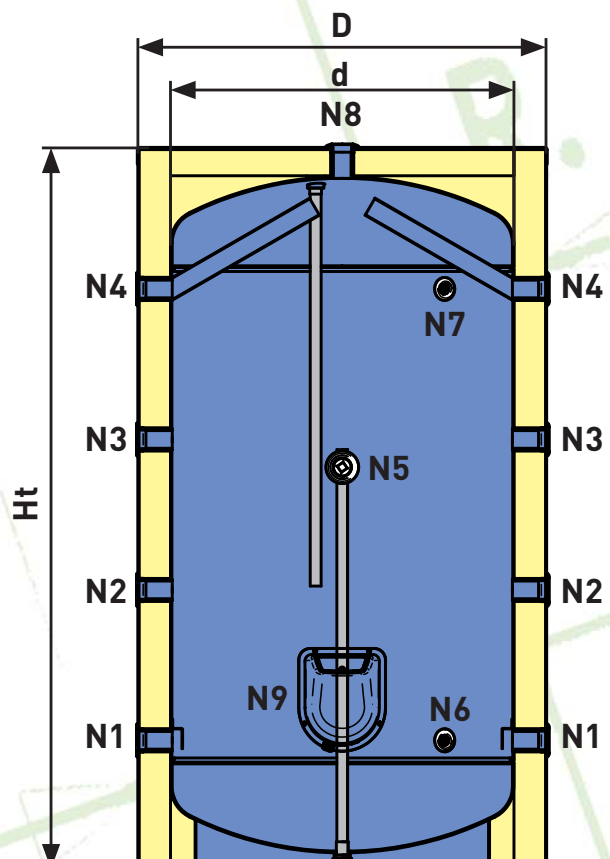
* A tartály védelme érdekében a maximális ajánlott hőmérséklet a túlzott vízkőlerakódás ellen, amely nem terjed ki a garanciára.

** Fűtési puffertárolóként felhasználva légtelenítő csatlakozás

ATF-150-500



ATF-750-1000



Műszaki adatok 1500-4000 literig

Megnevezés	M. e.	ATF-1500 F	ATF-2000 F	ATF-2500 F	ATF-3000 F	ATF-4000 F
Termék cikkszám		ISOBO150F	ISOBO200F	ISOBO250F	ISOBO300F	ISOBO400F
Tárolási térfogat	l	1468	2016	2664	2970	3839
ErP - levehető lágy poliészter szigetelés (F)	-	B	C	C	C	C
Maximális üzemi nyomás	bar	6	6	6	6	6
Maximális üzemi hőmérséklet *	°C	65 (Keramplast bevonat esetén 95°C)				
d - Átmérő szigetelés nélkül	mm	950	1100	1250	1250	1400
D - Átmérő szigeteléssel	mm	1150	1300	1450	1450	1600
Szigetelés vastagsága	mm	100	100	100	100	100
Ht - Magasság	mm	2380	2450	2520	2770	2860
Billenési magasság	mm	2630	2760	2893	3113	3263
Nettó súly	kg	217	303	355	384	448
N1 - Hideg víz bemenet	G"	2	2	2 1/2	2 1/2	3
N2 - Használati melegvíz elvétel	G"	2	2	2 1/2	2 1/2	3
N3 - Cirkuláció	G"	2	2	2 1/2	2 1/2	3
N4 - Elektromos fűtőbetét csatlakozás	G"	6/4	6/4	6/4	6/4	6/4
N5 - Leeresztő csonk	G"	5/4	5/4	5/4	5/4	5/4
N6 - Magnézium anód	G"	6/4	6/4	6/4	6/4	6/4
N7 - Érzékelőhüvely	G"	1/2	1/2	1/2	1/2	1/2
N8 - Hőmérő / termosztát csatlakozás	G"	1/2	1/2	1/2	1/2	1/2
N9 - Elektronikus anód csatlakozás	G"	1/2	1/2	1/2	1/2	1/2
Tisztító karima mérete (belső x külső)	mm	300x380	350x430	350x430	350x430	350x430

Műszaki adatok 5000-10 000 literig

Megnevezés	M. e.	ATF-5000 F	ATF-6000 F	ATF-8000 F	ATF-10 000 F
Termék cikkszám		ISOBO500F	ISOBO600F	ISOBO800F	ISOBO1000F
Tárolási térfogat	l	5079	5950	7705	8715
ErP - levehető lágy poliészter szigetelés (F)	-	C	C	D	D
Maximális üzemi nyomás	bar	6	6	6	6
Maximális üzemi hőmérséklet *	°C	65 (Keramplast bevonat esetén 95°C)			
d - Átmérő szigetelés nélkül	mm	1600	1600	1800	1900
D - Átmérő szigeteléssel	mm	1800	1800	2000	2100
Szigetelés vastagsága	mm	100	100	100	100
Ht - Magasság	mm	2920	3335	3410	3470
Billenési magasság	mm	3415	3776	3928	4041
Nettó súly	kg	519	605	983	1048
N1 - Hideg víz bemenet	G"	3	3	3	3
N2 - Használati melegvíz elvétel	G"	3	3	3	3
N3 - Cirkuláció	G"	3	3	3	3
N4 - Elektromos fűtőbetét csatlakozás	G"	6/4	2	2	2
N5 - Leeresztő csonk	G"	5/4	5/4	5/4	5/4
N6 - Magnézium anód	G"	6/4	6/4	6/4	6/4
N7 - Érzékelőhüvely	G"	1/2	6/4	6/4	6/4
N8 - Hőmérő / termosztát csatlakozás	G"	1/2	6/4	6/4	1/2
N9 - Elektronikus anód csatlakozás	G"	1/2	6/4	6/4	6/4
Tisztító karima mérete (belső x külső)	mm	350x430	400x480	400x480	400x480

* A tartály védelme érdekében a maximális ajánlott hőmérséklet a túlzott vízkőlerakódás ellen, amely nem terjed ki a garanciára.

A gyártó fenntartja a jogot a tartalom előzetes értesítés nélküli megváltoztatására.

Beépítés előtt, kérjük, egyeztesse az adatokat pl. amennyiben azok befolyásolják az elhelyezhetőséget!

Tilos a katalógus tartalmi elemeinek engedély nélküli másolása és felhasználása!

ATF-1500-10 000

