



HASZNÁLATI ÚTMUTATÓ

Biztonsági szelepekhez

Termékek megnevezése: BASE biztonsági szelep

A termékek forgalmazója: Ferenczi Épületgépészeti Kft.

Székhely: 1038 Budapest, Szentendrei út 259-261.

Központi telephely: 2143 Kistarcsa, Mester utca 5.

A termékek rendeltetési célja, alkalmazási területe és azonosítója:

A BASE biztonsági szelep a zárt fűtési vagy hűtési rendszerek biztonsági szerelvénye, amely arra szolgál, hogy a rendszerben megakadályozza az esetleges károsodást a túlnyomás kiengedésével.

Márkajel:



A termékek a következő üzemi nyomásértékekig használhatók (0 és 100 °C) tartományban:

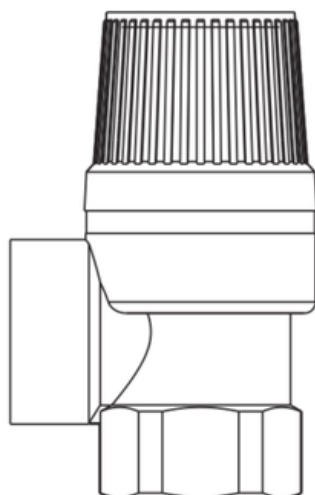
Maximális:

Fűtési vagy hűtési rendszer: termékenként változik, 2,5; 3; 6 vagy 8 bar

Méretetek és adatok:

Csatlakozás:	belső menet 1/2"
Elfolyó csatlakozás:	belső menet 1/2"
Nyomásérték:	2,5; 3 ; 6; 8 bar

Rajz:



Szerelés: a termék megfelelő használatához szereléskor a következő lépéseket kell betartani:

- 1.Beépítés előtt győződjön meg a termék sértetlen állapotáról!
- 2.Tömítse föl a csatlakozási pontot Loctite vagy vele megegyező tömítőzsírral, használhat kendert is!
- 3.Csatlakoztassa a terméket a fűtési rendszerhez!
- 4.Betekeréshez csőfogót vagy megfelelő méretű villáskulcsot!
- 5.Nyomás alá helyezés után ellenőrizze a szivárgásmentességet!
- 6.Ellenőrizze a rendszernyomást, ami nem lehet magasabb a biztonsági szelep határértékénél!
- 7.A szelep elfolyó részét érdemes csatornába bekötni. Javasolt átlátszó, víztiszta (pl. Mipolan) cső. Így könnyen ellenőrizhető, ha valamilyen probléma miatt a szelep ereszt.

Szabványok: szereléskor és üzembe helyezéskor a következő szabványokat kell betartani:
Fűtési rendszer: MSZ EN 14336:2004

