



HASZNÁLATI ÚTMUTATÓ

Automata légtelenítőhöz

Termékek megnevezése:	BASE automata légtelenítő
A termékek forgalmazója:	Ferenczi Épületgépészeti Kft.
Székhely:	1038 Budapest, Szentendrei út 259-261.
Központi telephely:	2143 Kistarcsa, Mester utca 5.

A termékek rendeltetési célja, alkalmazási területe és azonosítója:

A BASE automata légtelenítő feladata a zárt fűtési vagy hűtési rendszerek automatikus légtelenítése.

Használható használati fűtési - hűtési rendszerek szereléséhez.

Márkajel:



A termékek a következő üzemi nyomásértékekig használhatók (0 és 100 °C) tartományban:

Fűtési vagy hűtési rendszer:	Maximális: 10 bar
------------------------------	----------------------

Méreték és adatok:

Test anyaga: HPb57-3 sárgaréz

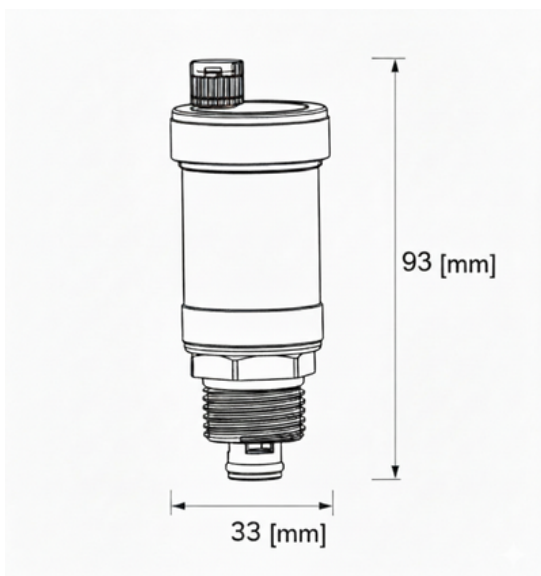
O-gyűrűk anyaga: EPDM

Úszó anyaga: Poliamid

Zárókupak anyaga: Poliamid

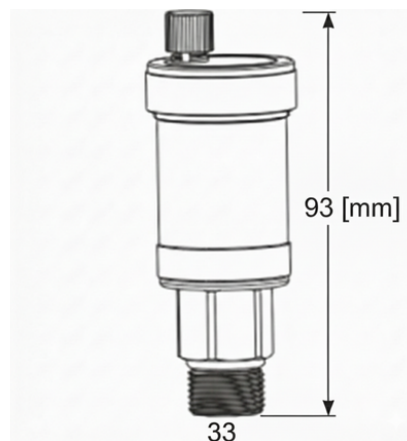
Műszaki rajz

BA-19-H7063-12



Alsó csatlakozó: 1/2"

BA-19-H7063-38



Alsó csatlakozó: 3/8"

Szerelés:

A termék megfelelő használatához szereléskor a következő lépéseket kell betartani:

1. Beépítés előtt győződjön meg a termék sértetlen állapotáról!
2. Az automata légtelenítőt mindig a rendszer legmagasabb pontján építsük be, függőleges helyzetben!
3. Gondoskodjon a menet szakszerű tömítéséről! Ajánlott pl. a Loctite menettömítő zsinór vagy vele megegyező tulajdonságú termék alkalmazása. Használhat kendert is a menet tömítéséhez.
4. Teflon szalag használata gondos odafigyelést igényel.
5. Csőfogót vagy megfelelő méretű villáskulcsot használjon menetrögzítéskor!
6. Csatlakozást követően, miután nyomás alá helyezte a rendszert, ellenőrizze, hogy a tömítés szivárgásmentes legyen.
7. Amennyiben régi légtelenítőt cserélne működő rendszer esetében, nagyon fontos, hogy várja meg, amíg kihűl a rendszerben lévő víz, illetve nyomástalanítsa a hálózatot!

Tisztítás:

A termék karbantartása a következő lépésekből áll:

1. csőfogóval fogja meg a légtelenítő menetet (mely a visszacsapó szelepen van) és egy másik csőfogó segítségével tekerje ki a légtelenítő házát a visszacsapószelepből!
2. Ezt követően a légtelenítő házának tetején található rögzítőgyűrűt tekerje le!
3. Így az úszóházat ki tudja emelni a testből.
4. Folyó víz alatt öblítse át az alkatrészeket, közben győződjön meg arról, hogy minden szennyeződést eltávolított!
5. Összeszerelést követően helyezze vissza az úszóházat a légtelenítőtestbe! Csavarja vissza a rögzítőgyűrűt! (Csak kézzel húzza meg!)
6. Ezután a visszacsapószelepbe visszatekerheti az automata légtelenítőt.
7. Fontos, hogy a tisztítás után bizonyosodjon meg arról, hogy a légtelenítő tetején található szelepszapka nyitott állapotban van és üzemi nyomás alatt vízszivárgás nem történik!

Szabványok:

Szereléskor és üzembe helyezéskor a következő szabványokat kell betartani:

Fűtési rendszer: MSZ EN 14336:2004

