



HASZNÁLATI ÚTMUTATÓ

Rozsdamentes osztó-gyűjtőhöz (áramlásmérővel)

Termékek megnevezése: BASE rozsdamentes osztó-gyűjtő áramlásmérővel

A termékek forgalmazója: Ferenczi Épületgépészeti Kft.

Székhely: 1038 Budapest, Szentendrei út 259-261.

Központi telephely: 2143 Kistarcsa, Mester utca 5.

A termékek rendeltetési célja, alkalmazási területe és azonosítója:

BASE rozsdamentes, áramlásmérős osztó-gyűjtő: padlófűtési, mennyezet fűtés-hűtési vagy radiátoros csőrendszerek fogadására kiválóan alkalmas szerelvény, melyek 2kör-től akár 12kör-ig választhatóak.

Az osztó-gyűjtő előremenő ága áramlásmérő szabályzó szelepekkel van felszerelve, amelyek segítségével pontosan beállítható az egyes kimenetek vízmennyisége. Az áramlásmérő védőburkolattal van ellátva. A tömegáram beállítása után a védőburkolatot fel kell helyezni, hogy véletlen működtetést ne lehessen végezni. A visszatérő ág szelepeinek rugós magja van, amely megakadályozza a víz visszaáramlását. Termoelektromos vezérlővel is felszerelhető az automatikus hőmérséklet-szabályozás érdekében. A termoelektromos szelepfej lökethossza 3 mm.

Márkajel:



Műszaki paraméterek

Közeg:

víz, fagyálló folyadék
Fagyálló maximális aránya: 30%

Működési hőmérsékleti tartomány:

5-100°C

Maximális nyomás:

10bar

Áramlásmérő állíthatósága:

0~5L/min

Osztótest csatlakozás:

G1" belső menet

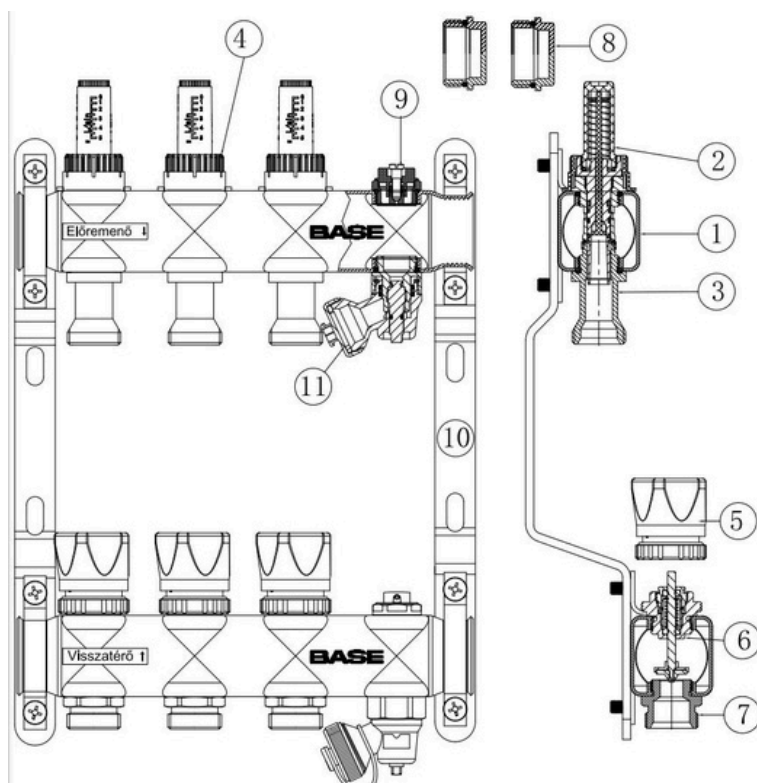
Csőcsatlakozás:

G3/4" eurokónusz

Osztócsonkok tengelytávolsága:

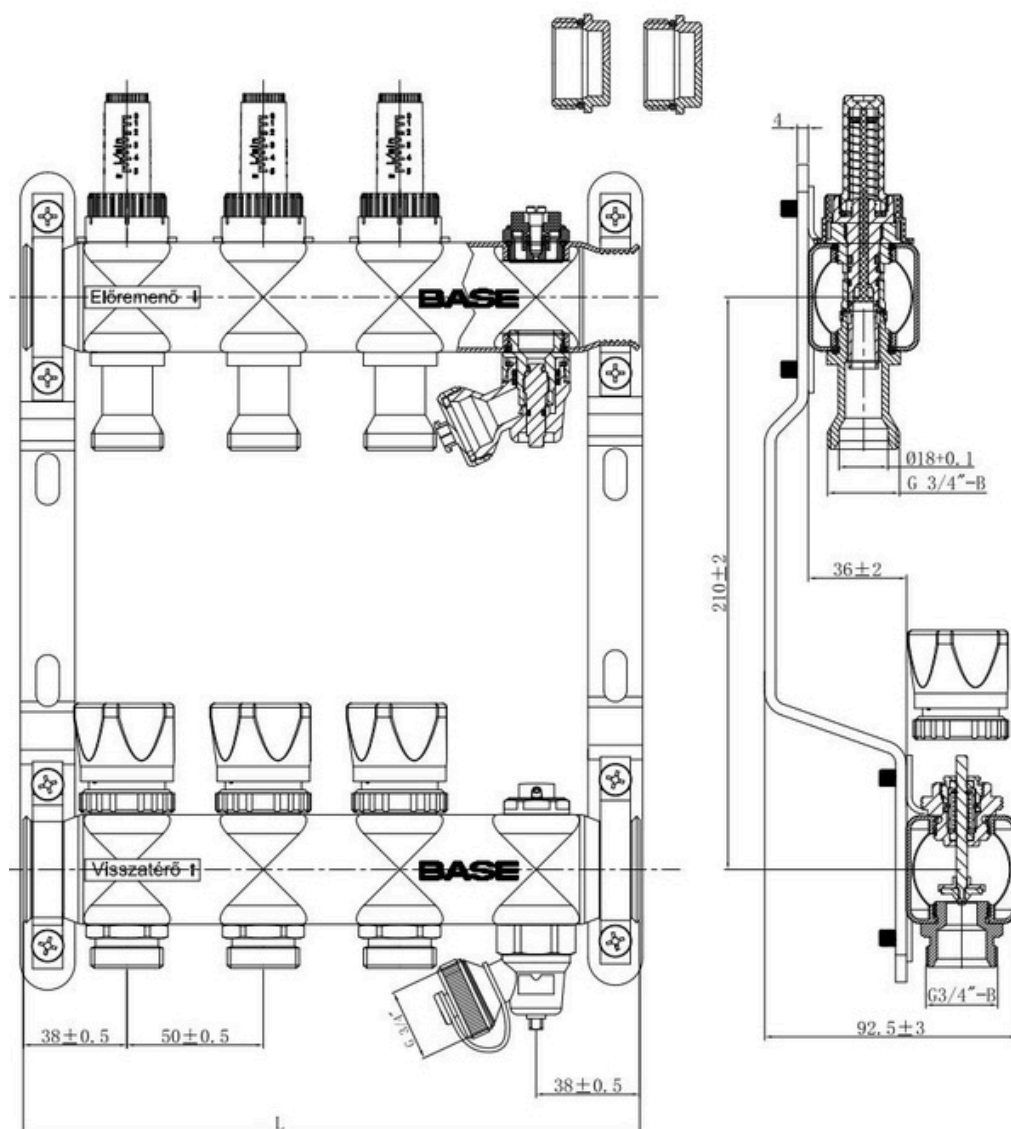
50mm

Alkatrészek



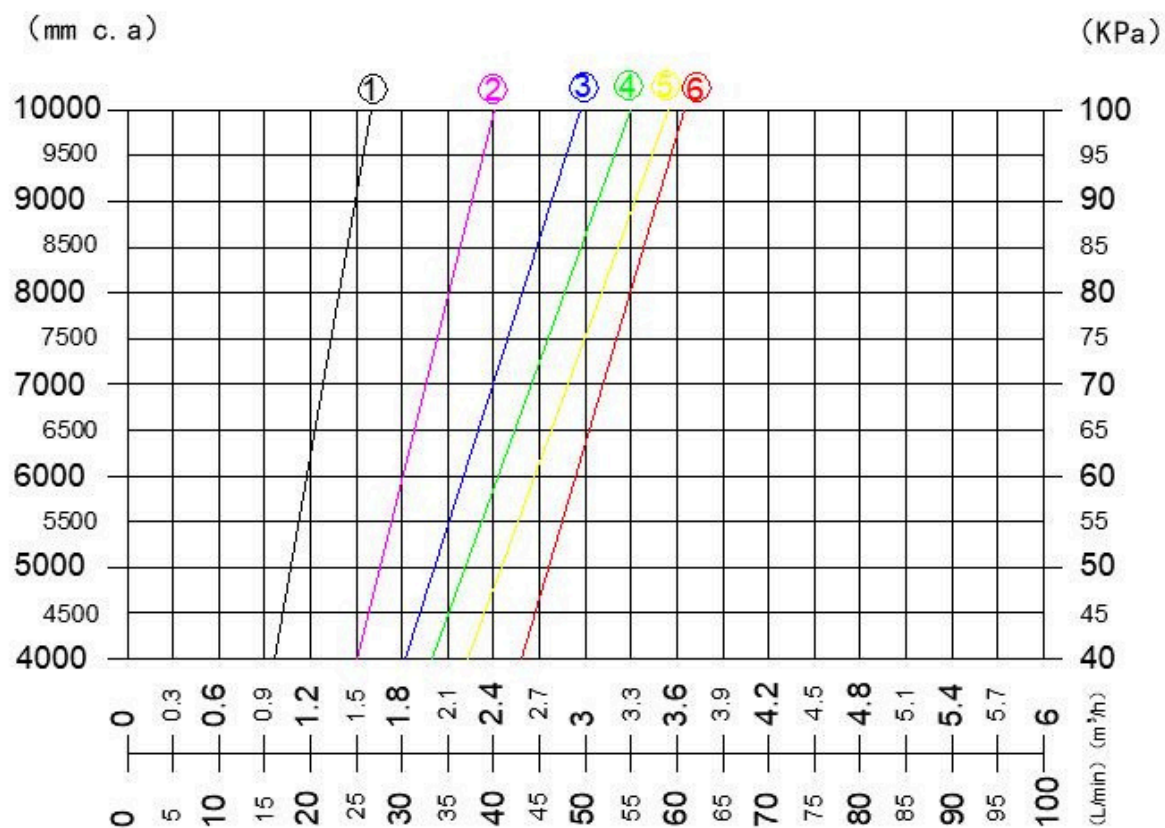
No.	Név	Anyag
1	Test	Rozsdamentes acél
2	Áramlásmérő	Sárgaréz
3	Csatlakozó	Sárgaréz
4	Védőburkolat	PA6
5	Tekerőgomb	ABS
6	Rugós szelepmag	Sárgaréz
7	Csatlakozó	Sárgaréz
8	Dugó	Sárgaréz
9	Légtelenítő	Sárgaréz
10	Tartókonzol	A3 acél
11	Leeresztő szelep	Sárgaréz

Méreték



Cikkszám	Körök száma	L/mm
BA-OA- ZL-1185T-1-2	2	176
BA-OA- ZL-1185T-1-3	3	226
BA-OA- ZL-1185T-1-4	4	276
BA-OA- ZL-1185T-1-5	5	326
BA-OA- ZL-1185T-1-6	6	376
BA-OA- ZL-1185T-1-7	7	426
BA-OA- ZL-1185T-1-8	8	476
BA-OA- ZL-1185T-1-9	9	526
BA-OA- ZL-1185T-1-10	10	576
BA-OA- ZL-1185T-1-11	11	626
BA-OA- ZL-1185T-1-12	12	676

Áramlási görbe



Tekerés	1	2	3	4	5	6
Kv	1.61	2.41	2.93	3.31	3.54	3.67

